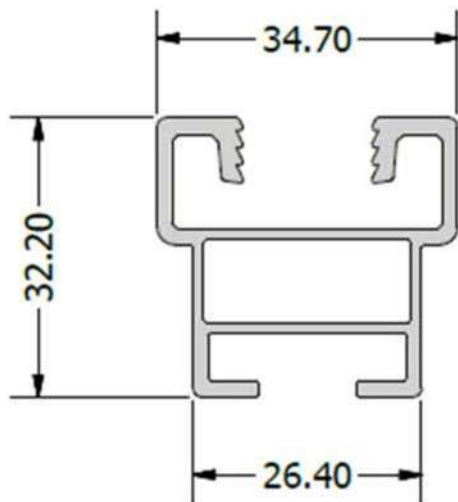


Ficha Técnica

Perfil Suporte do Módulo

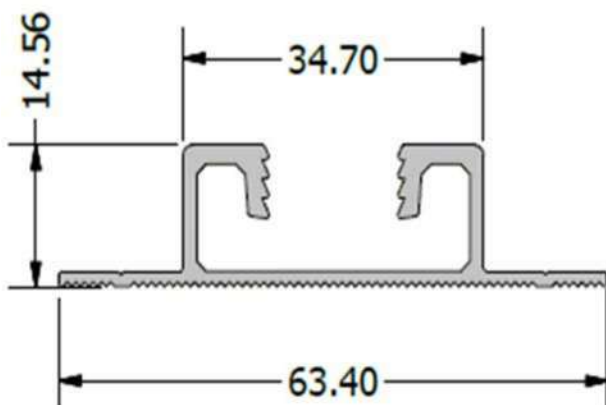
Aplicação: Perfil tubular indicado para instalações em telhados cerâmicos e fibrocimento.



| Perfil Suporte do Módulo | | |
|---------------------------------------|---------------|------------------|
| Código - Comprimento [m] | Peso [kg] | Acabamento |
| PF842630X630BRT0 - 6,30 | 4,2 | Bruto |
| PF842420X420BRT0 - 4,20 | 2,8 | Bruto |
| PF842315X315BRT0 - 3,15 | 2,1 | Bruto |
| PF842210X210BRT0 - 2,10 | 1,4 | Bruto |
| Material | | Alumínio 6060-T5 |
| Distância máxima entre fixadores [m] | Para módulos: | |
| | 60 células | 72 células |
| | 2,0 | 1,65 |
| Momento de Inércia [cm ⁴] | Jx | Jy |
| | 3,7982 | 5,6131 |

Perfil Suporte do Módulo Plano

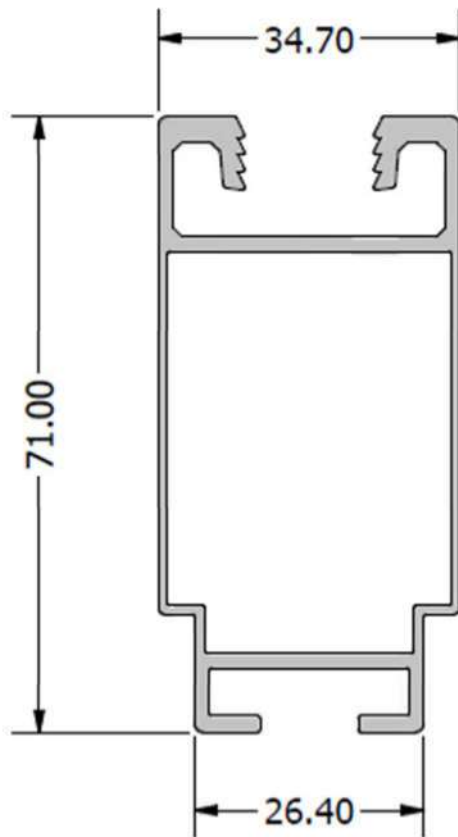
Aplicação: Perfil tubular indicado para instalações em telhas metálicas trapezoidais.



| Perfil Suporte do Módulo Plano | | |
|---------------------------------------|---------------|------------------|
| Código - Comprimento [m] | Peso [kg] | Acabamento |
| PF853630X630BRT0 - 6,30 | 3,1 | Bruto |
| PF853420X420BRT0 - 4,20 | 2,1 | Bruto |
| PF853315X315BRT0 - 3,15 | 1,6 | Bruto |
| PF853210X210BRT0 - 2,10 | 1,0 | Bruto |
| Material | | Alumínio 6060-T5 |
| Distância máxima entre fixadores [m] | Para módulos: | |
| | 60 células | 72 células |
| | 0,5 | 0,5 |
| Momento de Inércia [cm ⁴] | Jx | Jy |
| | 0,5256 | 4,6501 |

Perfil Suporte do Módulo Reforçado

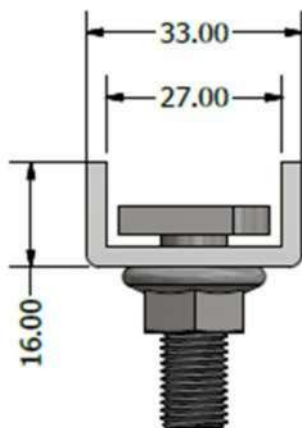
Aplicação: Perfil tubular indicado para instalações em triângulos ou projetos especiais.



| Perfil Suporte do Módulo Reforçado | | |
|--|---------------|------------------|
| Código - Comprimento [m] | Peso [kg] | Acabamento |
| PF852630X630BRT0 - 6,30 | 6,4 | Bruto |
| PF852420X420BRT0 - 4,20 | 4,3 | Bruto |
| PF852315X315BRT0 - 3,15 | 3,2 | Bruto |
| PF852210X210BRT0 - 2,10 | 2,1 | Bruto |
| Material | | Alumínio 6060-T5 |
| Distância máxima entre triângulos [m] | Para módulos: | |
| | 60 células | 72 células |
| | 2,5 | 2,0 |
| Projetos especiais: Distância máxima entre fixadores [m] | Para módulos: | |
| | 60 células | 72 células |
| | 3,0 | 2,5 |
| Momento de Inércia [cm ⁴] | Jx | Jy |
| | 24,3072 | 6,3234 |

Junção U

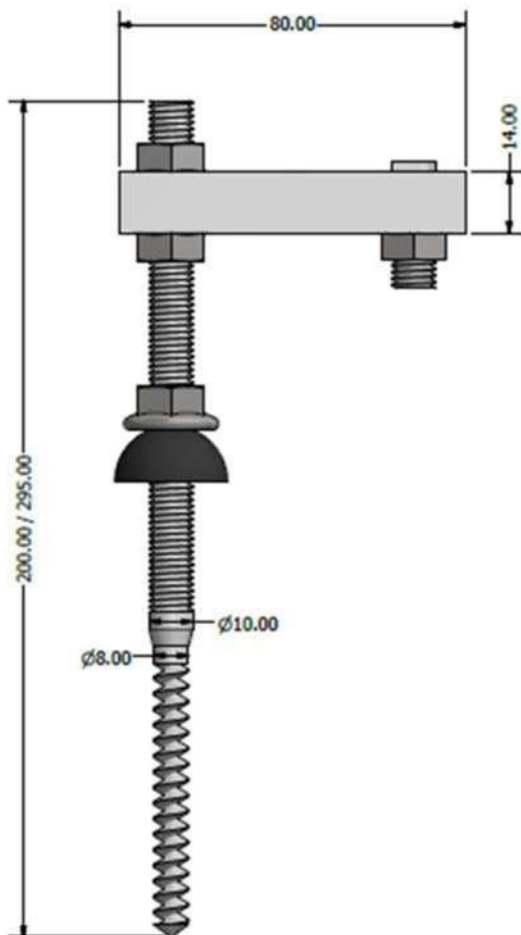
Aplicação: Junção utilizada para união do Perfil Suporte do Módulo e Perfil Suporte do Módulo Reforçado.



| Junção U | | |
|--------------------------------|--------------------------|----------------------------------|
| Código - Comprimento [mm] | Peso [kg] | Acabamento |
| PF845020X020BRT0 - 200 | 0,15 | Bruto |
| Materiais | | Alumínio 6060-T5 Aço Inox 304 |
| Itens inclusos | Parafusos Cabeça-Martelo | |
| | Porcas M10x1,5 | |
| Ferramenta: Chave de Boca - 15 | | |

Parafuso Prisioneiro para Madeira

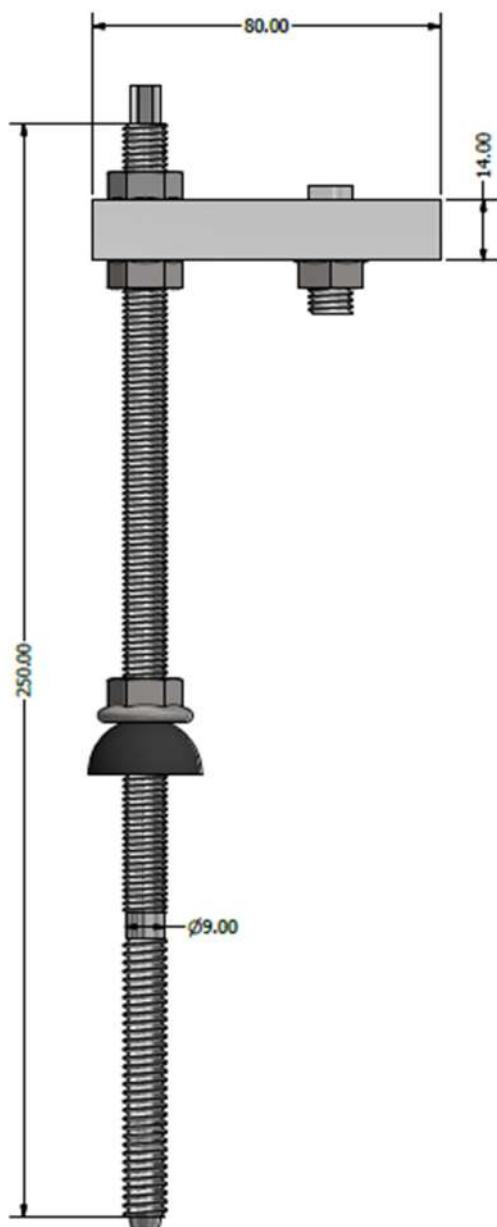
Aplicação: Fixador indicado para montagens em telhados com estrutura em madeira.



| Parafuso Prisioneiro | | |
|---------------------------|-------------------------|------------|
| Código - Comprimento [mm] | Peso [kg] | Acabamento |
| ACSOLARM10X200R - 200 | 0,19 | Bruto |
| ACSOLARM10X295R - 295 | 0,24 | Bruto |
| Materiais | Alumínio 6060-T5 | |
| | Aço Inox 304 | |
| | Borracha de EPDM | |
| Especificações | Rosca Métrica M10x1,5 | |
| | Rosca Soberba Ø8mm | |
| Itens inclusos | Suporte Reto | |
| | Parafuso Cabeça-Martelo | |
| | Porcas M10x1,5 | |
| | Borracha de Vedação | |
| Conector: Allen - 5 | | |

Parafuso Prisioneiro para Aço

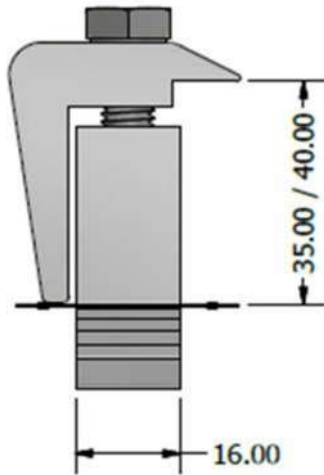
Aplicação: Fixador indicado para montagens em telhados com estrutura em aço.



| Parafuso Prisioneiro | | |
|---------------------------|-------------------------|---------------------|
| Código - Comprimento [mm] | Peso [kg] | Acabamento |
| ACSOLARM10X250FR - 250 | 0,25 | Rev. Organometálico |
| Materiais | Alumínio 6060-T5 | |
| | Aço 1045 | |
| | Borracha de EPDM | |
| Especificações | Rosca Métrica M10x1,5 | |
| | Rosca Atarraxante Ø10mm | |
| Itens inclusos | Suporte Reto | |
| | Parafuso Cabeça-Martelo | |
| | Porcas M10x1,5 | |
| | Borracha de Vedação | |

Grampo Terminal

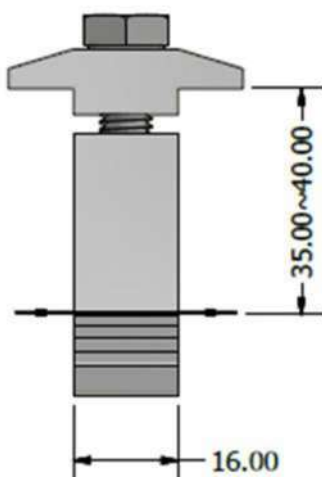
Aplicação: Grampo terminal de fixação para módulos com espessura de 35 ou 40 mm.



| Grampo Terminal | | |
|-----------------------------------|-----------|----------------------------------|
| Código - Espessura do módulo [mm] | Peso [kg] | Acabamento |
| PSGRAMPTER35 - 35 | 0,08 | Bruto |
| PSGRAMPTER40 - 40 | 0,09 | Bruto |
| Materiais | | Alumínio 6060-T5 Aço Inox 304 |
| Itens inclusos | | Chapa de Aterramento |
| Torque: 14 N.m | | Ferramenta: Chave de Boca - 13 |

Grampo Intermediário

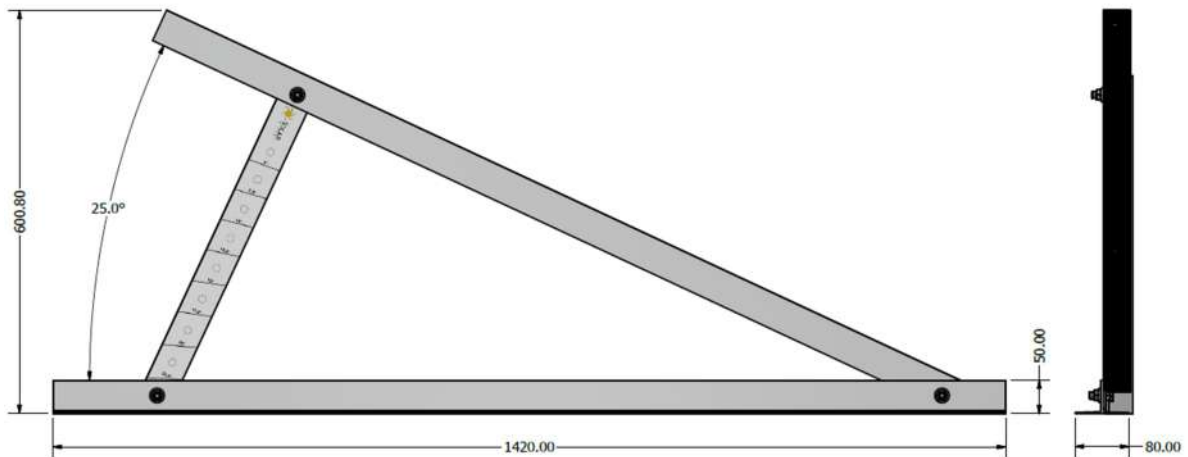
Grampo intermediário de fixação para módulos com espessura de 35 e 40 mm.



| Grampo Intermediário | | |
|-----------------------------------|-----------|----------------------------------|
| Código - Espessura do módulo [mm] | Peso [kg] | Acabamento |
| PSGRAMPINT35/40 - 35 e 40 | 0,06 | Bruto |
| Espaçamento entre módulos [mm] | | 16 |
| Materiais | | Alumínio 6060-T5 Aço Inox 304 |
| Itens inclusos | | Chapa de Aterramento |
| Torque: 14 N.m | | Ferramenta: Chave de Boca - 13 |

Triângulo Vertical Desmontado

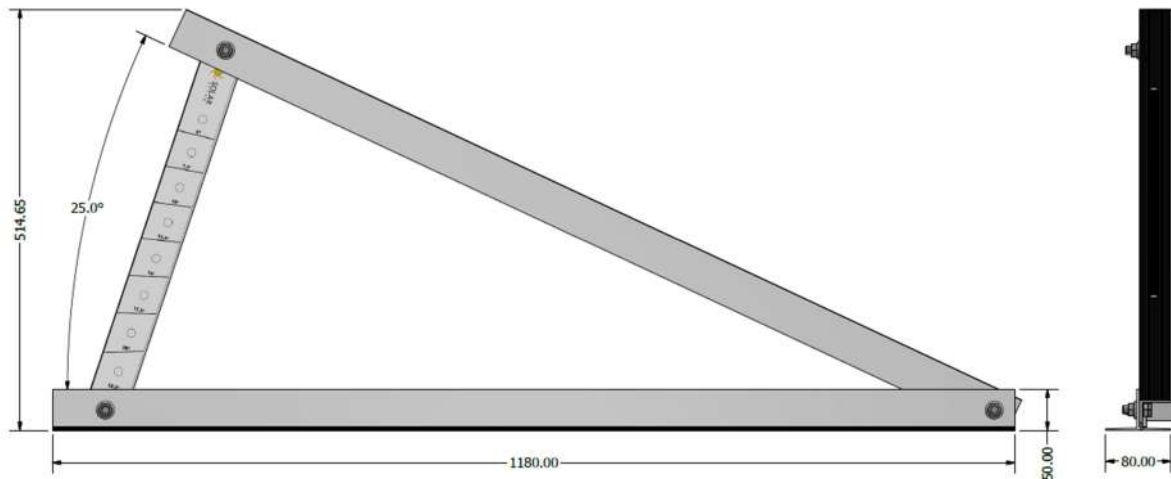
Aplicação: Triângulo utilizado em lajes para montagem em retrato.



| Triângulo Vertical Desmontado | | |
|-------------------------------------|---------------------------------|----------------|
| Compr. da Base [m] | Peso [kg] | Acabamento |
| 1,42 | 3,5 | Bruto |
| Ângulo Mínimo: | Varição a cada: | Ângulo Máximo: |
| 5° | 2,5° | 25° |
| Indicação de Lastro [por triângulo] | Vel. do vento [m/s] | Peso [kg] |
| | 30 | 80 |
| | 40 | 120 |
| | 50 | 180 |
| Material | Alumínio 6060-T5 | |
| Itens inclusos | Parafusos Sextavados M10 | |
| | Porcas M10x1,5 | |
| | Parafusos Cabeça-Martelo | |
| | Régua para Ajuste de Inclinação | |
| Ferramenta: Chave de Boca - 15 | | |

Triângulo Horizontal Desmontado

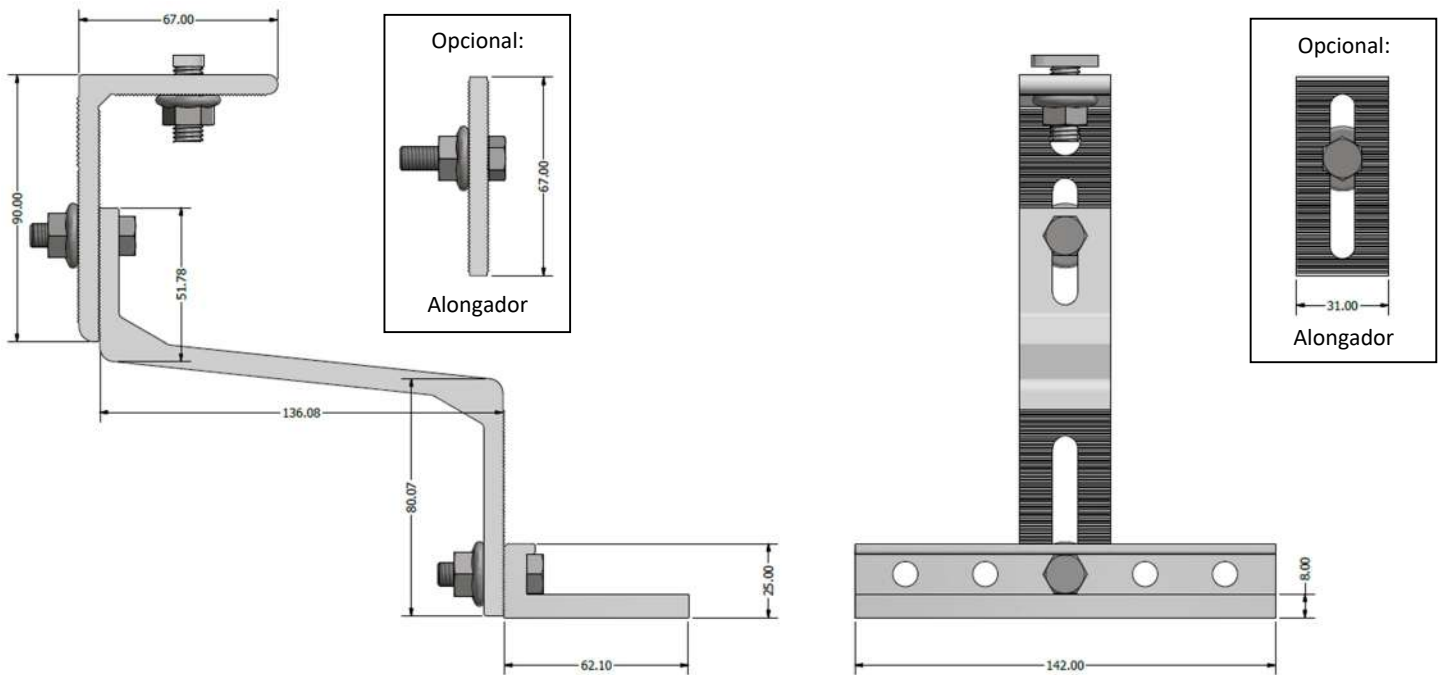
Aplicação: Triângulo utilizado em lajes para montagem em paisagem.



| Triângulo Horizontal Desmontado | | |
|-------------------------------------|---------------------------------|----------------|
| Compr. da Base [m] | Peso [kg] | Acabamento |
| 1,18 | 3,0 | Bruto |
| Ângulo Mínimo: | Varição a cada: | Ângulo Máximo: |
| 5° | 2,5° | 25° |
| Indicação de Lastro [por triângulo] | Vel. do vento [m/s] | Peso [kg] |
| | 30 | 70 |
| | 40 | 100 |
| | 50 | 150 |
| Material | Alumínio 6060-T5 | |
| Itens inclusos | Parafusos Sextavados M10 | |
| | Porcas M10x1,5 | |
| | Parafusos Cabeça-Martelo | |
| | Régua para Ajuste de Inclinação | |
| Ferramenta: Chave de Boca - 15 | | |

Gancho Articulado

Aplicação: Fixador indicado para montagens em telhados cerâmicos.



| Gancho Articulado | | |
|-------------------|-------------------------|------------|
| Código | Peso [kg] | Acabamento |
| PSGANCHOCERAMICA | 0,550 | Bruto |
| Materiais | Alumínio 6060-T5 | |
| | Aço Inox 304 | |
| Itens inclusos | Parafusos Sextavados M8 | |
| | Porcas M8 | |
| | Parafuso Cabeça-Martelo | |
| | Porca M10x1,5 | |
| Opcional | Alongador | |