

NOTAS

CONTROLE DE EMISSÕES

REV.	EXEC.	VERIF.	APROV.	CÓDIGO	DATA	DESCRIÇÃO DA EMISSÃO
0	PAULO	RODRIGO	PAULO	A	09/01/18	EMISSÃO INICIAL PARA APROVAÇÃO

CÓDIGO DA EMISSÃO

(A) PARA APROVAÇÃO	(C) CERTIFICADO	(AB) AS BUILT
(IC) INFORMAÇÃO / CONHECIMENTO	(CL) CANCELADO	

NOTAS GERAIS

NOTAS:

Cliente

ECORI

Projeto

Unidade

Planta

Área

Nº. Proauto

SB-9E-3S-1000DC-0001

Nº. Cliente



Título

**STRINGBOX
DIAGRAMA MULTIFICAR
SB-9E-3S-1000DC-0001**

Sistema

SISTEMA FOTOVOLTAICO

Escala

-

Data

09/01/18

Revisão

0

Folha

1 / 6

ÍNDICE

PÁGINA	DESCRIÇÃO
1	CAPA
2	ÍNDICE
3	DIMENSIONAL
4	LAYOUT INTERNO
5	DIAGRAMA MULTIFILAR
6	LISTA DE MATERIAIS

A

B

C

D

E

F

Notas



Cliente	ECORI
Nº. Cliente	Nº. Proauto SB-9E-3S-1000DC-0001

Título	ÍNDICE STRINGBOX DIAGRAMA MULTIFICAR SB-9E-3S-1000DC-0001
Revisão	0
Folha	2 / 6

1

2

3

4

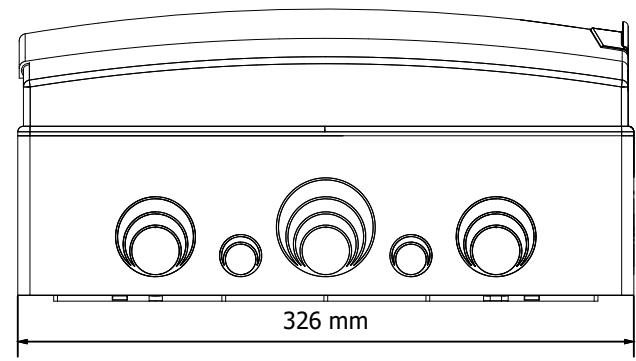
5

6

7

8

A



VISTA INFERIOR

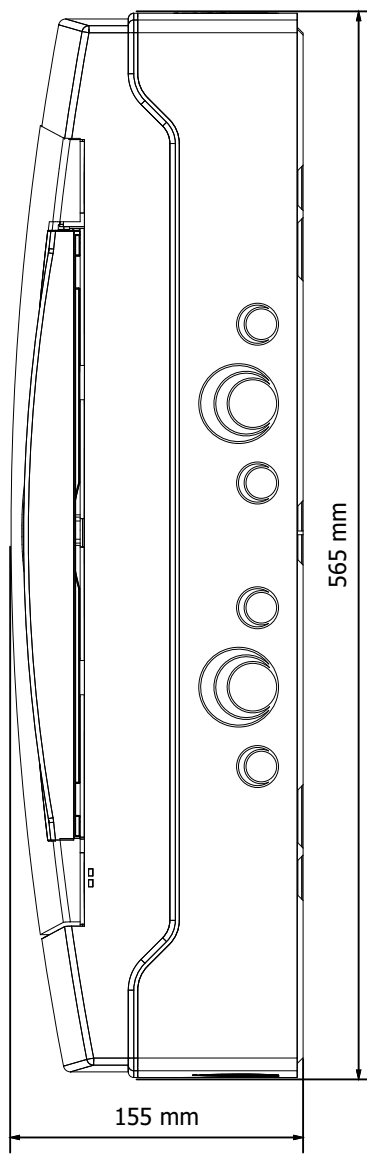
B

C

D

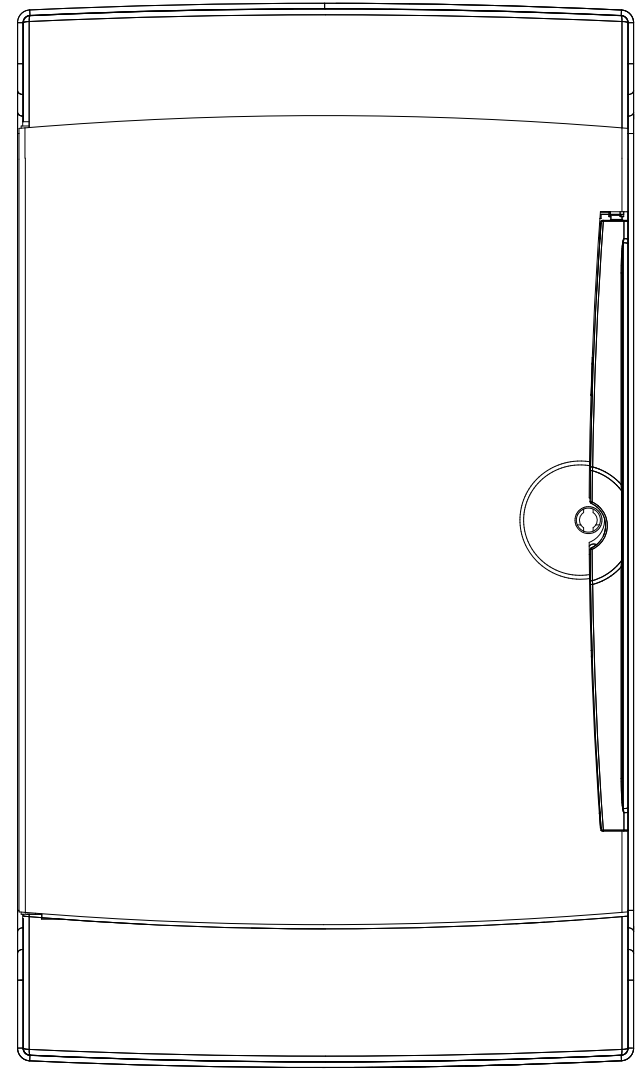
E

F

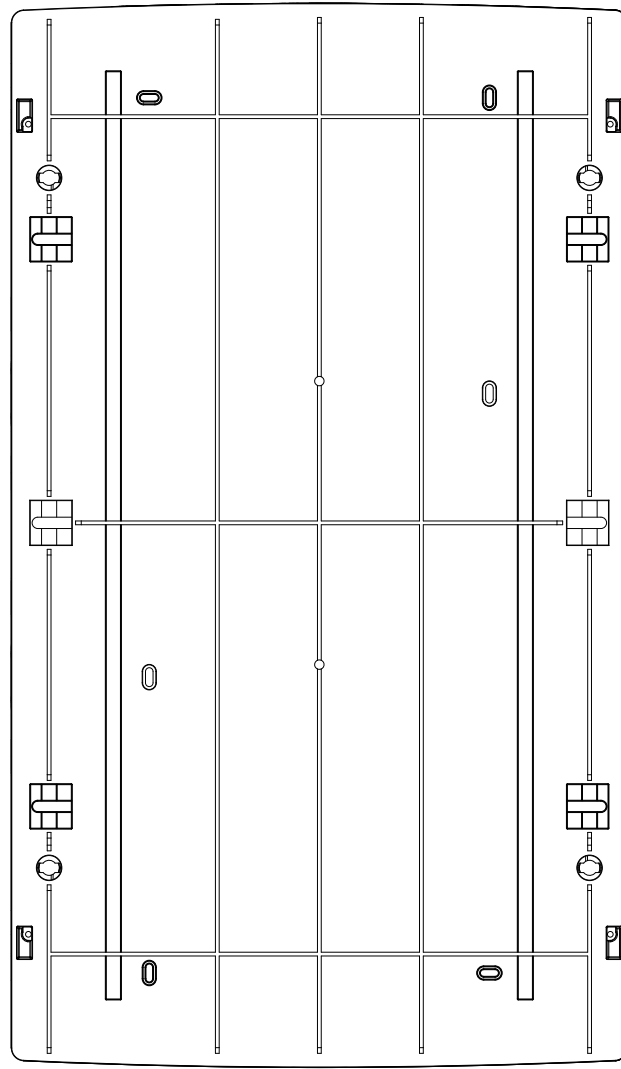


VISTA LATERAL

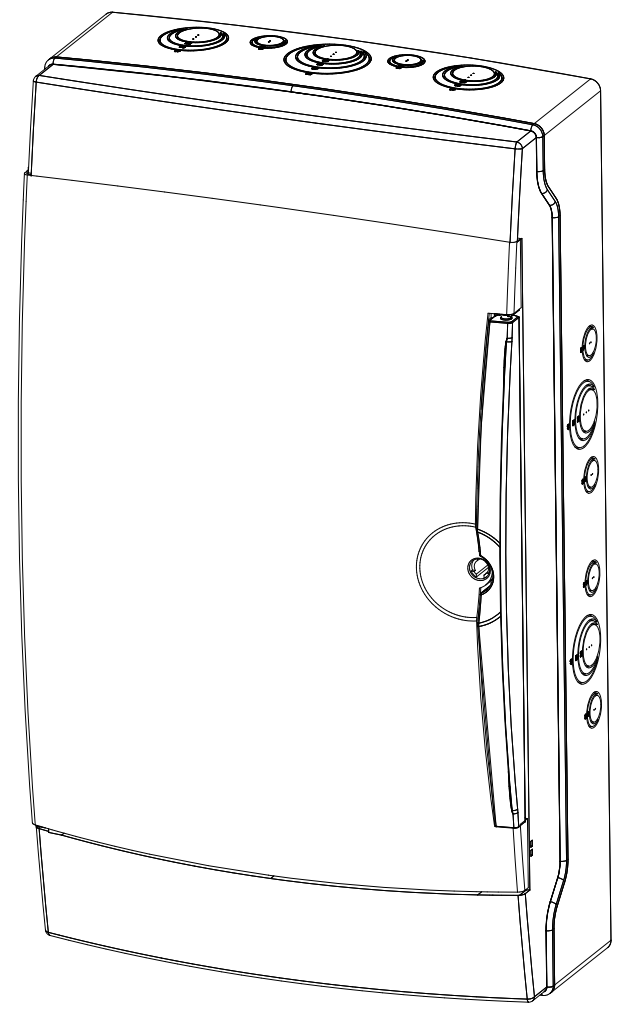
565 mm



VISTA FRONTAL



VISTA INTERNA



VISTA ISOMÉTRICA

Notas



Cliente
ECORI

Nº. Cliente
Nº. Proauto
SB-9E-3S-1000DC-0001

Título
DIMENSIONAL
STRINGBOX
DIAGRAMA MULTIFICAR
SB-9E-3S-1000DC-0001

Revisão
0

Folha
3 / 6

A

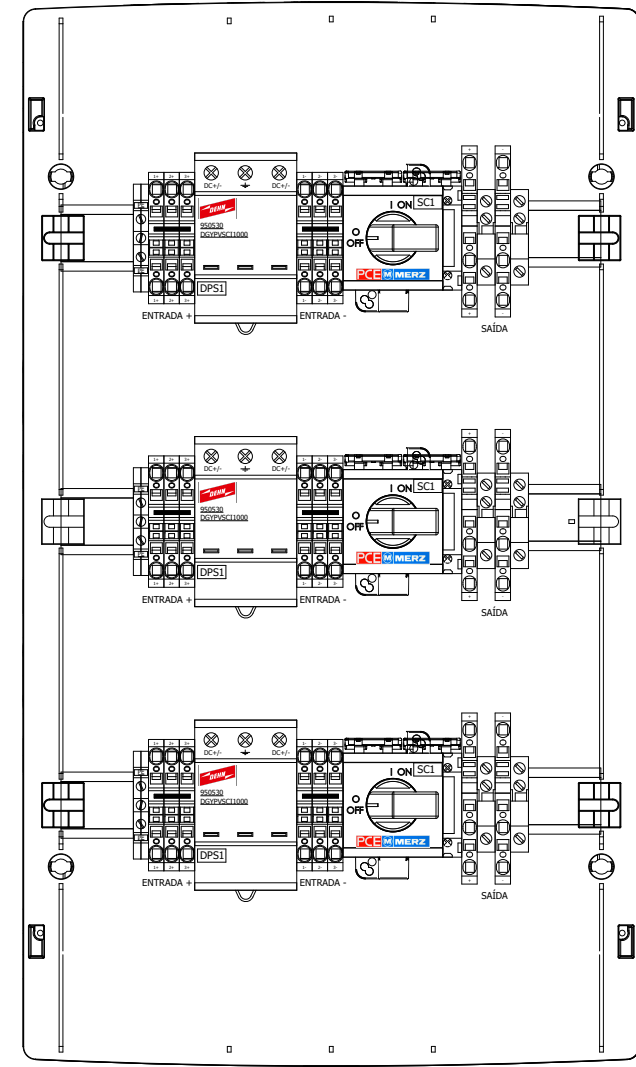
B

C

D

E

F



VISTA INTERNA

Notas



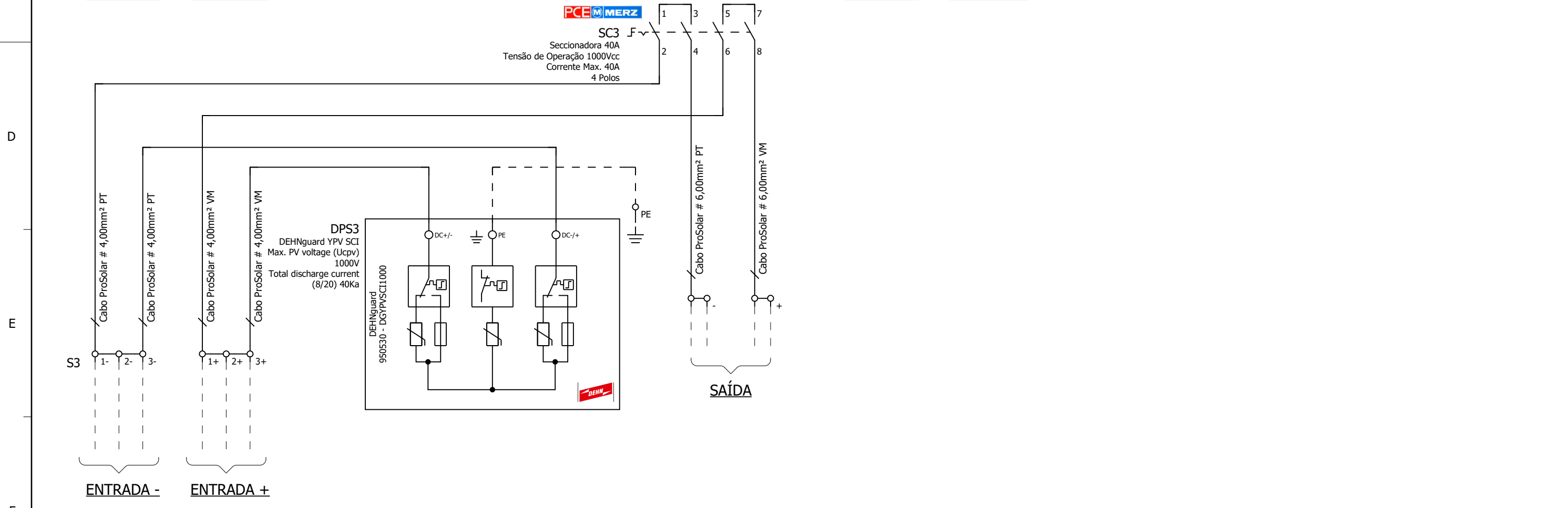
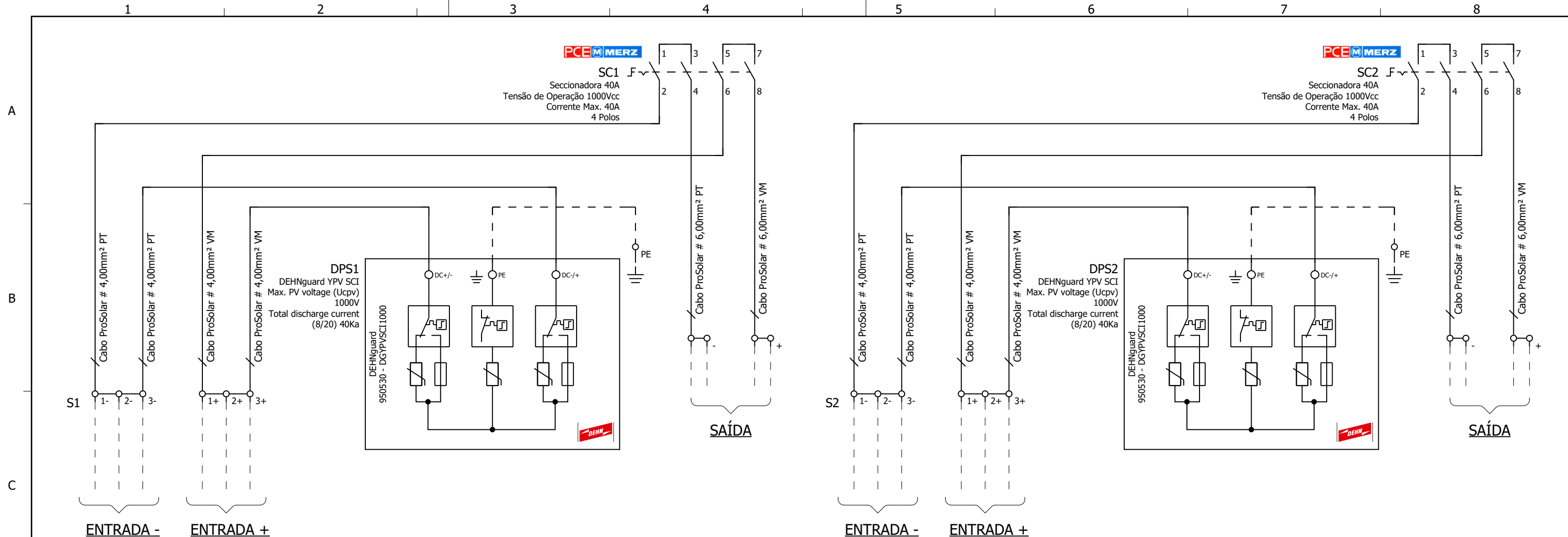
Cliente
ECORI

Nº. Cliente
Nº. Proauto
SB-9E-3S-1000DC-0001

Título
LAYOUT INTERNO
STRINGBOX
DIAGRAMA MULTIFICAR
SB-9E-3S-1000DC-0001

Revisão
0


Folha
4 / 6



Notas	 Produtos de Automação	Cliente	ECORI	Título	DIAGRAMA MULTIFILAR STRINGBOX DIAGRAMA MULTIFICAR SB-9E-3S-1000DC-0001	Revisão	0
		Nº. Cliente	Nº. Proauto			Folha	5 / 6
		SB-9E-3S-1000DC-0001				A3	

LISTA DE MATERIAIS

ITEM	QTD	ID	MODELO	DESCRIÇÃO	FORNECEDOR
1	6	707	UJ5-6/1X2	UJ5-6/1X2 BORNE MOLA DUPLO 6MM	PROAUTO
2	3	632	USK-6-JD	USK-6-JD BORNE TERRA PARAFUSO 6MM	PROAUTO
3	1	19534	KIT PRENSA CABO C/ 7 PÇS PCB PG-9 CZ	KIT PRENSA CABO C/ 7 PÇS PCB PG-9 CZ PRENSA CABO PLASTICO	PROAUTO
4	2	19536	KIT PRENSA CABO C/ 13 PÇS PCB PG-9 CZ	KIT PRENSA CABO C/ 13 PÇS PCB PG-9 CZ PRENSA CABO PLASTICO	PROAUTO
5	3	19511	PAR.CAB.SEXT.R.SOB. 4.8X45	KIT PARAFUSO CAB.SEXT.R.SOB. 4.8X45 (S-8) UNID 3/16X + BUCHA PLAST 8MM"	PROAUTO
6	1	18565	PLAQUETA CUIDADO 70x35mm	PLAQUETA CUIDADO / GERAÇÃO PROPRIA (70x35mm)	PROAUTO
7	1	18566	PLAQUETA ATENÇÃO (100x20mm)	PLAQUETA ATENÇÃO / NÃO ABRIR O PORTA FUSÍVEL (100x20mm)	PROAUTO
8	3	20445	CB-FV-4MM2-1KV CABO PROSOLAR PRETO COM 300MM	CB-FV-4MM2-1KV CABO PROSOLAR PRETO COM 300MM + TERMINAL TS-6/12	PROAUTO
9	3	20438	CABO PROSOLAR VERMELHO COM 350MM	CB-FV-4MM2-1KV CABO PROSOLAR VERMELHO COM 350MM + TERMINAL TS-6/12	PROAUTO
10	3	20446	CB-FV-4MM2-1KV CABO PROSOLAR PRETO COM 130MM	CB-FV-4MM2-1KV CABO PROSOLAR PRETO COM 130MM + TERMINAL TS-6/12	PROAUTO
11	3	20447	CB-FV-4MM2-1KV CABO PROSOLAR VERMELHO COM 130MM	CB-FV-4MM2-1KV CABO PROSOLAR VERMELHO COM 130MM + TERMINAL TS-6/12	PROAUTO
12	3	20448	CABO FLEXÍVEL 6 MM TERRA COM 220MM	CABO FLEXÍVEL 6 MM TERRA COM 220MM + TERMINAL TS-6/12	PROAUTO
13	1	16673	CB-FV-6MM2-1KV CABOS PROSOLAR PRETO	CB-FV-6MM2-1KV CABOS PROSOLAR PRETO	PROAUTO
14	1	16675	CB-FV-6MM2-1KV CABOS PROSOLAR VERMELHO	CB-FV-6MM2-1KV CABOS PROSOLAR VERMELHO	PROAUTO
15	1	19352	3942-T	3942-T CAIXA IP65 42 DIN 565X310X150mm SERIE ACQUA	PROAUTO
16	3	16419	950530 - DGYPVSCI1000	950530 - DGYPVSCI1000 - PROT CONTR SOBRETEN P/ SISTEMAS PV SCI 1000Vdc	PROAUTO
17	18	672	UJ5-6	UJ5-6 BORNE A MOLA 6MM	PROAUTO
18	6	925	UFBS3-8	UFBS3-8 JUMPER INTERNO (3 VIAS)	PROAUTO
19	3	19162	MDC10-040-1000-4V-9121	MDC10-040-1000-4V-9121 SECCIONADORA 1000 DC 4 POLOS 40A	PROAUTO

Notas	 PROAUTO Produtos de Automação	Cliente	ECORI	Título	LISTA DE MATERIAIS STRINGBOX DIAGRAMA MULTIFICAR SB-9E-3S-1000DC-0001	Revisão	0
		Nº. Cliente	Nº. Proauto			Folha	6 / 6
			SB-9E-3S-1000DC-0001				