

NOTAS

CONTROLE DE EMISSÕES

REV.	EXEC.	VERIF.	APROV.	CÓDIGO	DATA	DESCRIÇÃO DA EMISSÃO
0	PAULO	RODRIGO	PAULO	A	12/06/19	EMISSÃO INICIAL PARA APROVAÇÃO

CÓDIGO DA EMISSÃO

(A) PARA APROVAÇÃO	(C) CERTIFICADO	(AB) AS BUILT
(IC) INFORMAÇÃO / CONHECIMENTO	(CL) CANCELADO	

NOTAS GERAIS

NOTAS:

Cliente

ECORI

Projeto

Unidade

Planta

Área

Nº. Proauto

ID21556

Nº. Cliente



Título

STRINGBOX
DIAGRAMA MULTIFICAR
SB-9E-3S-1000DC-0043

Sistema

SISTEMA FOTOVOLTAICO

Escala

-

Data

12/06/19

Revisão

0

Folha

1 / 7

ÍNDICE

PÁGINA	DESCRIÇÃO
1	CAPA
2	ÍNDICE
3	DIMENSIONAL
4	LAYOUT INTERNO
5	DIAGRAMA MULTIFILAR
6	LISTA DE MATERIAIS

A

B

C

D

E

F

Notas



Cliente		ECORI
Nº. Cliente	Nº. Proauto	ID21556

Título		ÍNDICE STRINGBOX DIAGRAMA MULTIFICAR SB-9E-3S-1000DC-0043
Revisão		0
Folha		2 / 7

1

2

3

4

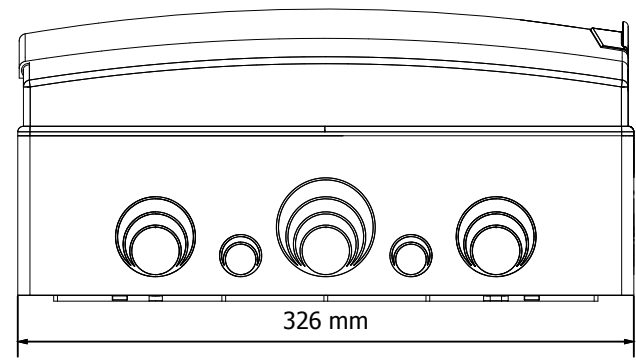
5

6

7

8

A



VISTA INFERIOR

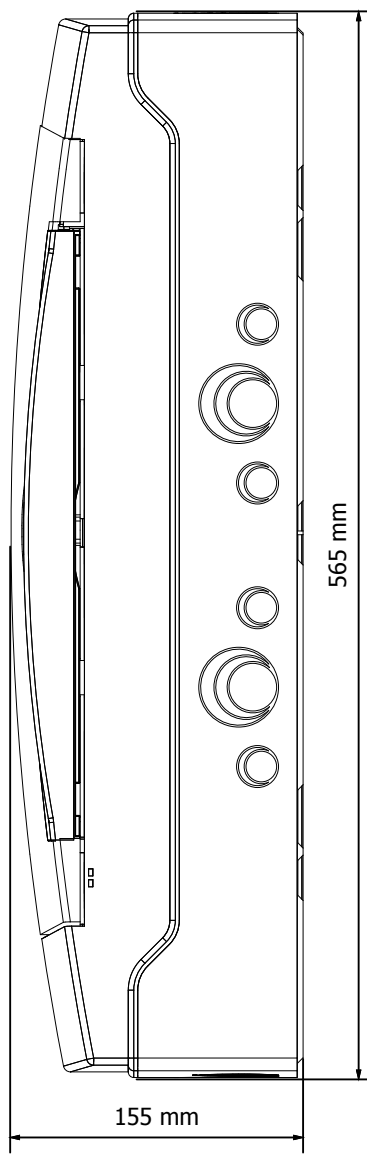
B

C

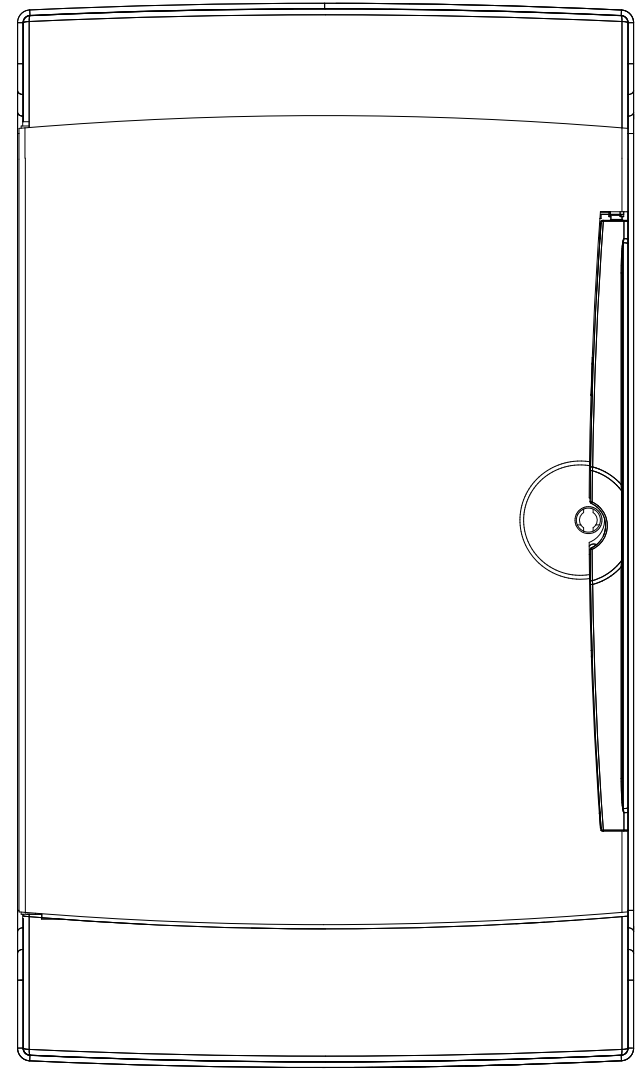
D

E

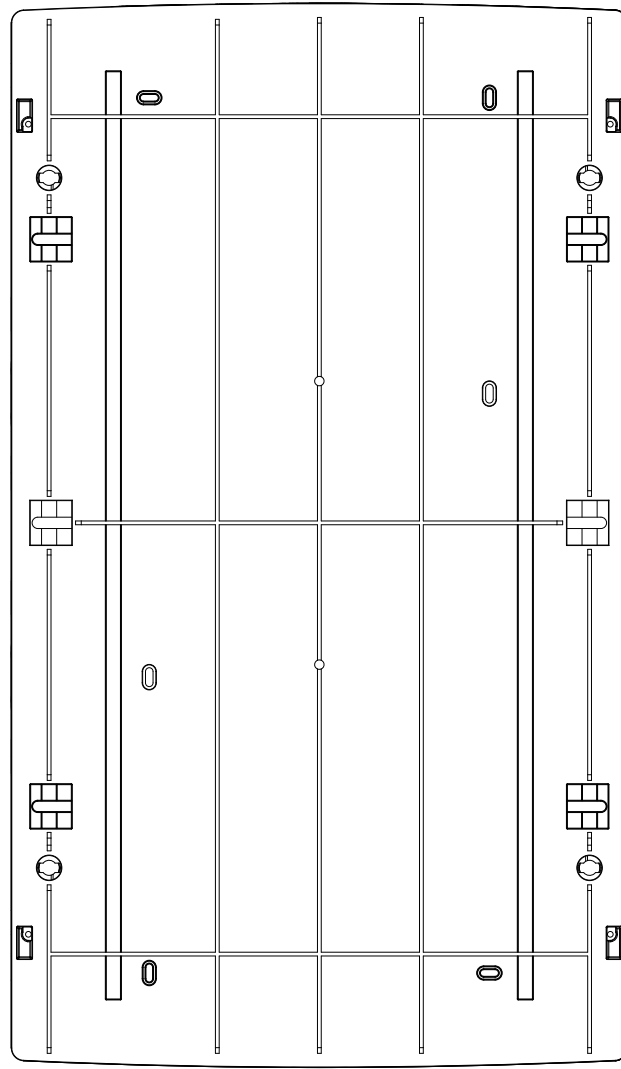
F



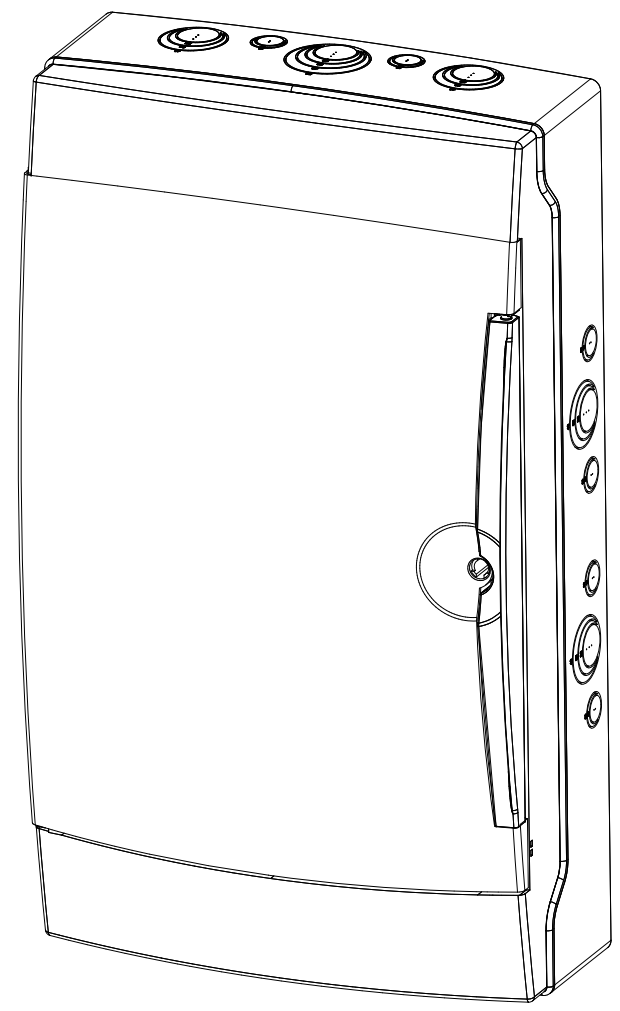
VISTA LATERAL



VISTA FRONTAL



VISTA INTERNA



VISTA ISOMÉTRICA

Notas



Cliente
ECORI

Nº. Cliente
Nº. Proauto
ID21556

Título
DIMENSIONAL
STRINGBOX
DIAGRAMA MULTIFICAR
SB-9E-3S-1000DC-0043

Revisão
0

Folha
3 / 7

A

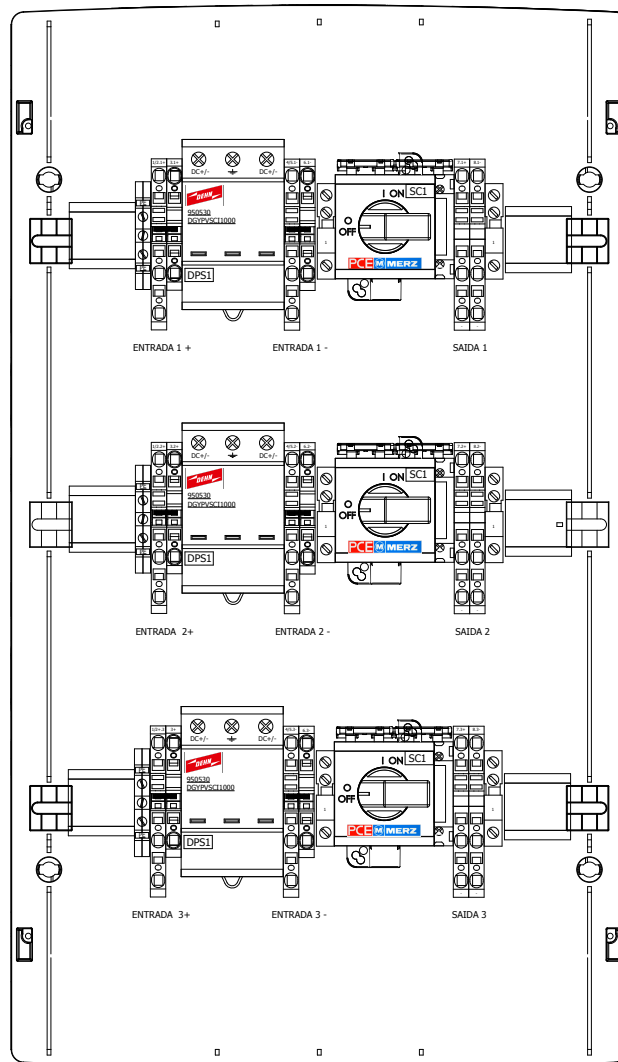
B

C

D

E

F



VISTA INTERNA

Notas



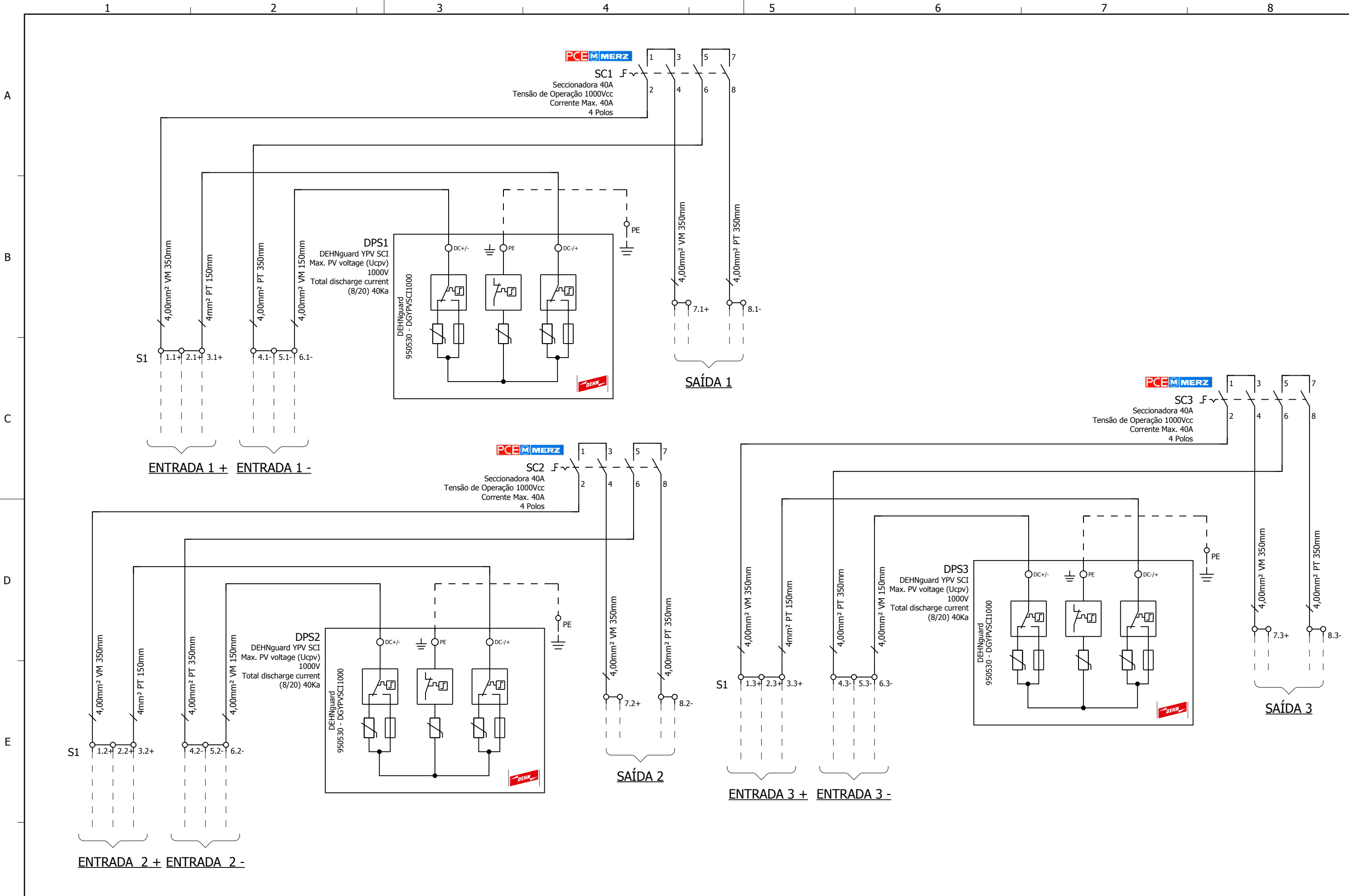
Cliente
ECORI


Nº. Cliente
Nº. Proauto
ID21556

Título
LAYOUT INTERNO
STRINGBOX
DIAGRAMA MULTIFICAR
SB-9E-3S-1000DC-0043

Revisão
0


Folha
4 / 7



Notas	 Produtos de Automação		Cliente	ECORI	Título	DIAGRAMA MULTIFILAR STRINGBOX DIAGRAMA MULTIFILAR SB-9E-3S-1000DC-0043	Revisão	0
	Nº. Cliente	Nº. Proauto	ID21556	Folha			5 / 7	

LISTA DE MATERIAIS

ITEM	QTD	ID	MODELO	DESCRIÇÃO	FORNECEDOR
1	3	21484	KIT MONTADO BORNE UJ5-6/1X2 + UJ5-6/1X2G	KIT MONTADO BORNE UJ5-6/1X2 + UJ5-6/1X2G TAMPA	PROAUTO
2	4	18705	HORA TECNICA	HORA TECNICA	PROAUTO
3	3	632	USK-6-JD	USK-6-JD BORNE TERRA PARAFUSO 6MM	PROAUTO
4	2	19536	KIT PRENSA CABO C/ 13 PÇS PCB PG-9 CZ	KIT PRENSA CABO C/ 13 PÇS PCB PG-9 CZ PRENSA CABO PLASTICO	PROAUTO
5	1	19511	PAR.CAB.SEXT.R.SOB. 4.8X45	KIT PARAFUSO CAB.SEXT.R.SOB. 4.8X45 (S-8) UNID 3/16X + BUCHA PLAST 8MM"	PROAUTO
6	1	19050	PLAQUETA GERAÇÃO PRÓPRIA	PLAQUETA GERAÇÃO PRÓPRIA 60X25mm	PROAUTO
7	1	20086	PLACA IDENTIFICAÇÃO METÁLICA - 90x20MM	PLACA DE IDENTIFICAÇÃO METÁLICA - 90x20MM PADRÃO STRINGUETAS	PROAUTO
8	6	20440	CB-FV-4MM2-1KV CABO PROSOLAR PRETO COM 350MM + TERMINAL TS-6/12	CB-FV-4MM2-1KV CABO PROSOLAR PRETO COM 350MM + TERMINAL TS-6/12	PROAUTO
9	6	20438	CABO PROSOLAR VERMELHO COM 350MM	CB-FV-4MM2-1KV CABO PROSOLAR VERMELHO COM 350MM + TERMINAL TS-6/12	PROAUTO
10	3	20441	CB-FV-4MM2-1KV CABO PROSOLAR PRETO COM 150MM + TERMINAL TS-6/12	CB-FV-4MM2-1KV CABO PROSOLAR PRETO COM 150MM + TERMINAL TS-6/12	PROAUTO
11	3	20439	CABO PROSOLAR VERMELHO COM 150MM	CB-FV-4MM2-1KV CABO PROSOLAR VERMELHO COM 150MM + TERMINAL TS-6/12	PROAUTO
12	1	20448	CABO FLEXÍVEL 6 MM TERRA COM 220MM	CABO FLEXÍVEL 6 MM TERRA COM 220MM + TERMINAL TS-6/12	PROAUTO
13	1	18565	PLAQUETA CUIDADO 70x35mm	PLAQUETA CUIDADO / GERAÇÃO PROPRIA (70x35mm)	PROAUTO
14	1	20405	CAIXA INDIVIDUAL PARA 3942-T-	CAIXA INDIVIDUAL PARA 3942-T- IMPORTADA	PROAUTO
15	1	21114	MANUAL DE INSTRUÇÕES PARA STRINGBOX SEM FUSIVEL	MANUAL DE INSTRUÇÕES PARA STRINGBOX SEM FUSIVEL	PROAUTO
16	2	20444	CABO FLEX 6 MM TERRA 150MM/300MM JUMPER	CABO FLEXÍVEL 6 MM TERRA 150MM/300MM JUMPER + 2 TS-6/12 + 1 TD-6/12	PROAUTO
17	6	838	UKJ-2G2	UKJ-2G2 POSTE FINAL	PROAUTO
18	1	19352	3942-T	3942-T CAIXA IP65 42 DIN 565X310X150mm SERIE ACQUA	PROAUTO
19	3	16419	950530 - DGYPVSCI1000	950530 - DGYPVSCI1000 - PROT CONTR SOBRETEN P/ SISTEMAS PV SCI 1000Vdc	PROAUTO
20	6	20888	KIT MONTADO UJ5-6/1X2+TAMPA	KIT MONTADO UJ5-6/1X2+TAMPA	PROAUTO
21	6	672	UJ5-6	UJ5-6 BORNE A MOLA 6MM	PROAUTO

Notas	 PROAUTO Produtos de Automação	Cliente	ECORI	Título	LISTA DE MATERIAIS STRINGBOX DIAGRAMA MULTIFICAR SB-9E-3S-1000DC-0043	Revisão	0
		Nº. Cliente	Nº. Proauto			Folha	6 / 7
			ID21556				

LISTA DE MATERIAIS

ITEM	QTD	ID	MODELO	DESCRIÇÃO	FORNECEDOR
22	6	924	UFBS2-8	UFBS2-8 JUMPER INTERNO (2 VIAS)	PROAUTO
23	3	19159	MDC1A-040-1000-4V-9121	MDC1A-040-1000-4V-9121-SECCIONADORA 1000 DC 4 POLOS 40A	PROAUTO



Cliente

Nº. Cliente

Título

LISTA DE MATERIAIS

Revisão

Folha

6.a / 7