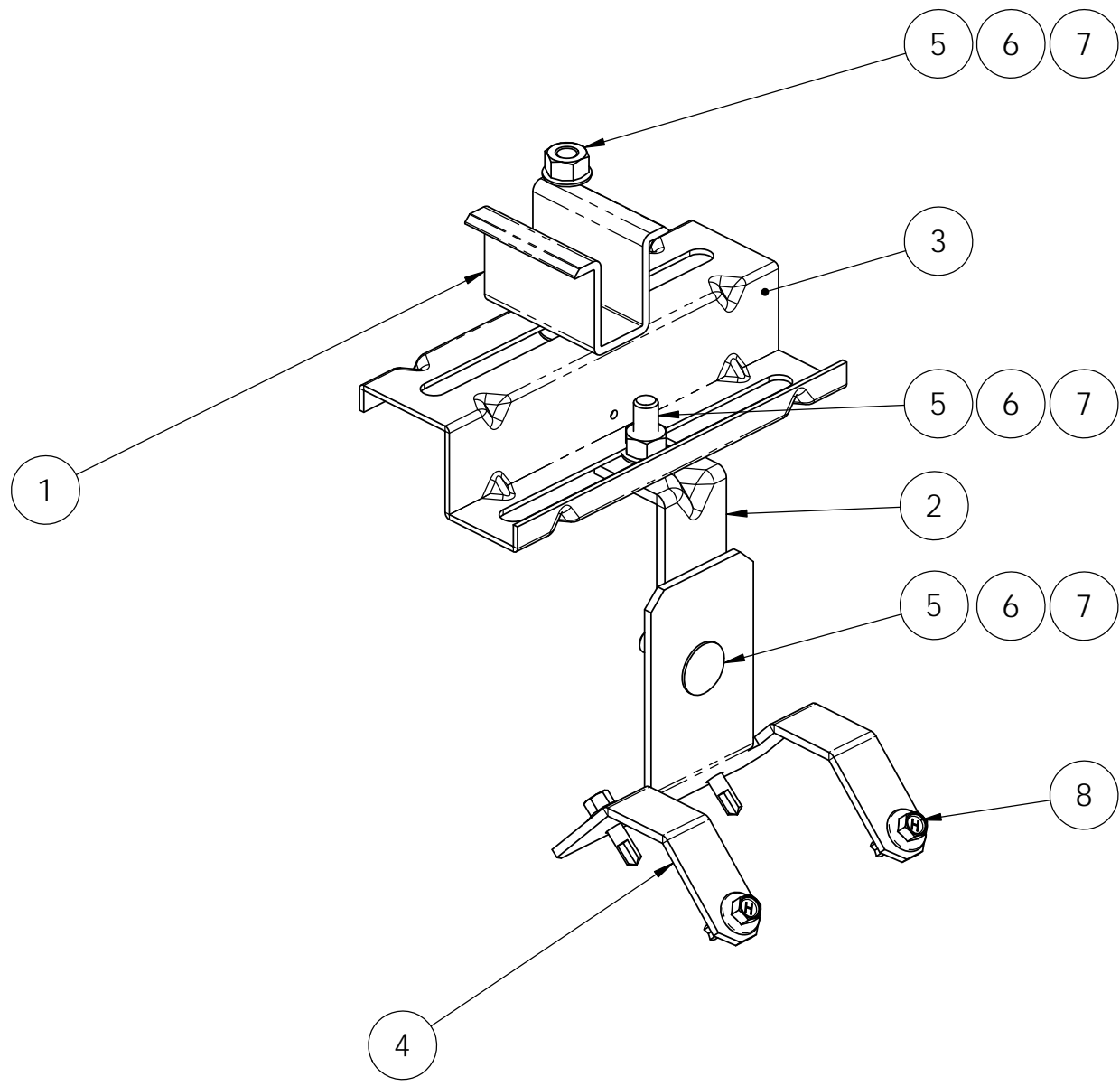


REV.	MODIFICAÇÃO	NOME	DATA
0	-----	FABIO	30/11/2018



Nº DO ITEM	Nº DA PEÇA	DESCRIÇÃO	QTD.
1	CTR33	CARTOLA TRILHO RETRATO 33mm	1
2	ROOF HOOK-10	SUPORTE L	1
3	ROOF HOOK-13	SUPORTE SEM TRILHO	1
4	TP25-006	SUPORTE TELHA TP25	1
5	40679	PRF.CBFR.GE 1000HS ANSI / ASME B 18.5 5/16"X1" (CBFR CABECA FRANCESA)	3
6	40680	PORC. SEX.GE. 1000HS ANSI / ASME B 18.2.2 5/16"	3
7	40681	ARRUELA MOLA PRATO ESTRIADA RIP. NFE 25511 Ø 8,2MM	3
8	40748	FIXAD DURS PB 12 14X3/4" DUH 5/16" TCP3 EPDM ECOSEAL ZINMEC	4



atendimento@mqa.com.br
4199-2500

MATERIAL -----	CHAPA -----	TRATAMENTO -----	ACABAMENTO -----
DESENHADO POR: FABIO	APROVADO POR:	PESO (KG)	ÁREA (mm²)
PROJETO		ESCALA S/E	CLIENTE
DENOMINAÇÃO MONTAGEM KIT BASE METALICA KIT CARTOLA		DESENHO N°	
REVISAO R0	DATA 30/11/2018	FOLHA A3	