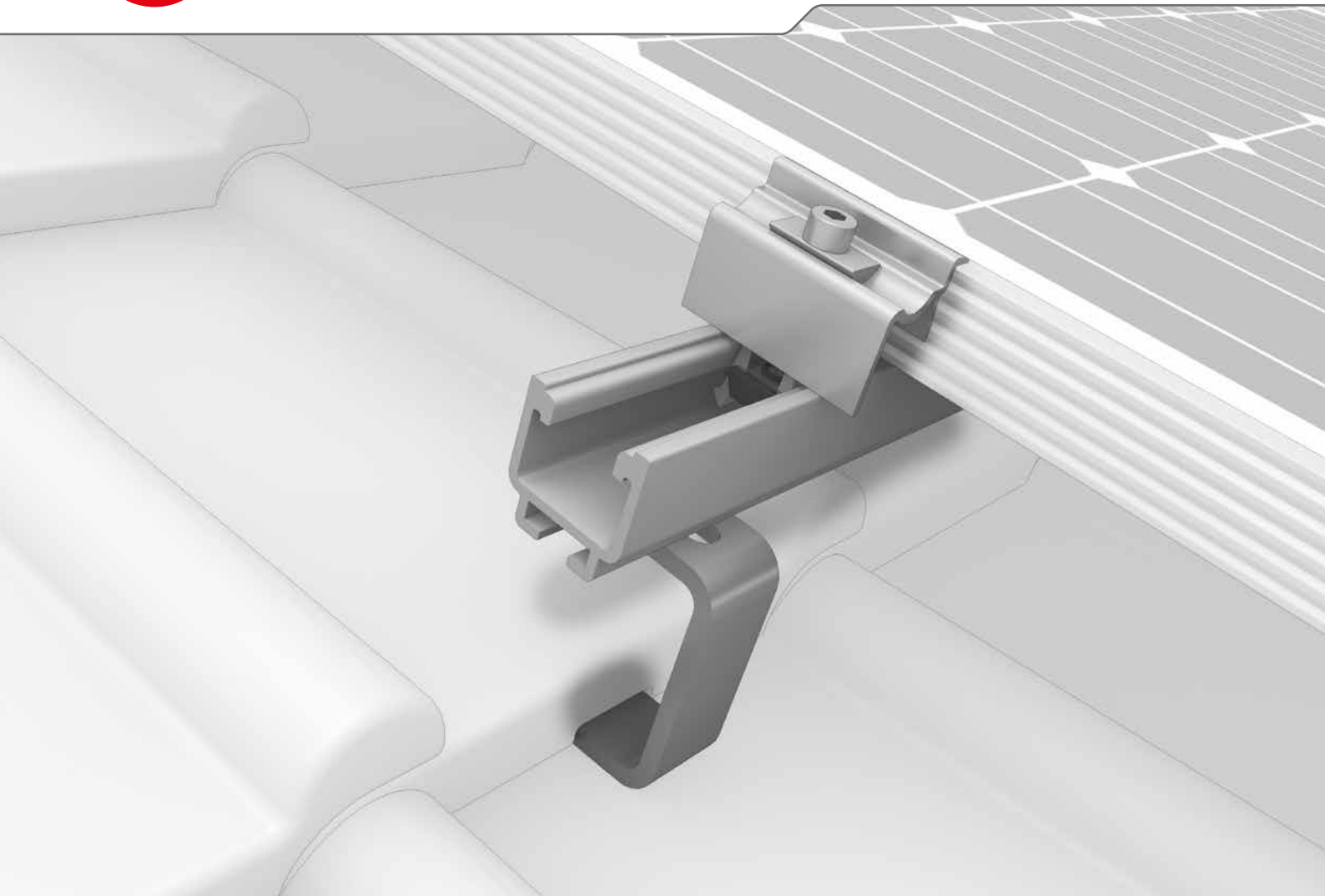




Sistema SolidRail



- ▶ Vasta gama de perfis de montagem, para uma grande variedade de cargas
- ▶ Robusto e estaticamente comprovado
- ▶ Elevada flexibilidade para uma grande variedade de amplitudes



Fixações para telhados



Ganchos de telhado para telhas aba-canudo

- ▶ Várias dimensões
- ▶ Construção sólida em aço inoxidável



Ganchos de telhado Vario 1 e 2

- ▶ Para telhas aba-canudo
- ▶ Ajustável em altura por baixo do braço e nas ripas



Ganchos de telhado para coberturas de telha germânica

Também para cobertura dupla



CrossHook 4SL

- ▶ Para telhas
- ▶ Altura e lado ajustável
- ▶ Também para vigas estreitas



Ganchos de telhado para telhas Coppo

- ▶ Ajustável em altura por baixo do braço
- ▶ Posicionamento flexível nos caibros



Parafusos de rosca dupla

- ▶ Para coberturas de fibrocimento ou chapa ondulada com subestrutura em madeira
- ▶ Regulação individual da altura



Fixadores solares

- ▶ Para telhados de chapa trapezoidal, chapa ondulada ou fibrocimento
- ▶ Para aço e madeira

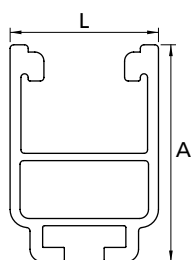


Grampos para chapa metálica

Grampos para telhados de chapa metálica convencionais, tais como Kalzip ou Rib-Roof

Dados técnicos

SolidRail	XS	Ultra-Light 32	Light 37	Medium 42	Alpin 60
Figura					
Material	Aluminium (EN AW-6063 T66)				
L = largura [mm]	39	39	39	41	41
A = altura [mm]	30,5	32	37	42	60
Comprimentos [m]	3,25	1,15/2,10/3,25/4,30/5,40	4,30/5,40	4,30/5,40	5,40
Peso [kg/m]	0,56	0,7	0,85	1,3	1,7
Montagem em cruz com	SingleRail e SolidRail				



SolidRail L:
Para cargas elevadas e grandes amplitudes!