

FICHA TÉCNICA

PERFILSOLAR 

ESTRUTURAS DE ALUMÍNIO PARA
FIXAÇÃO DE PAINEL FOTOVOLTAICO



PERFILSOLAR



SISTEMAS DE ESTRUTURAS EM ALUMÍNIO
PARA FIXAÇÃO DE PAINÉIS FOTOVOLTAICOS

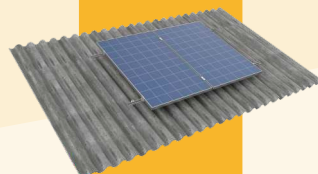


Associado

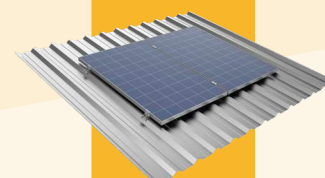
SISTEMAS



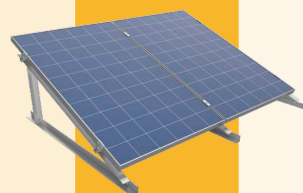
TELHAS CERÂMICAS



TELHAS DE FIBROCIMENTO



TELHAS METÁLICAS

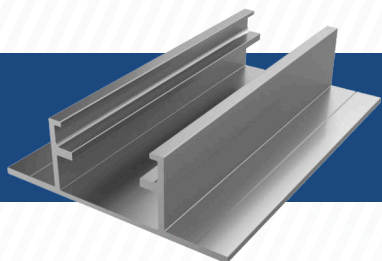


LAJES PLANAS

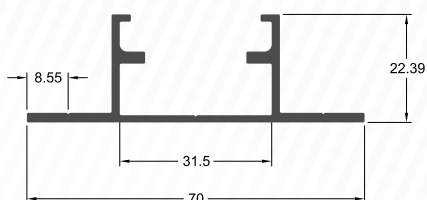


CARPOT - COBERTURA
EM DESENVOLVIMENTO

PERFIS DE ALUMÍNIO



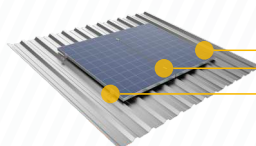
SOL-001



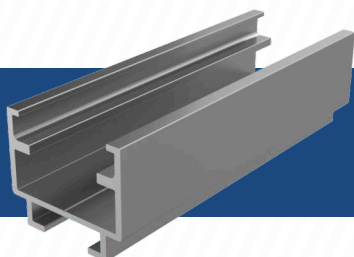
Sem Escala

Trilho para telhas metálicas

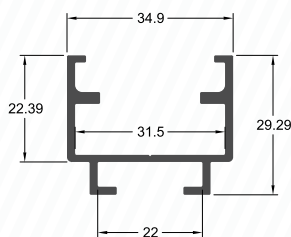
Alumínio	Liga 6060 Têmpera T6
Acabamento	In natura
Dimensões Disponíveis	6.300 mm / 4.200 mm
Distância Recomendada entre Pontos de Fixação	A cada 2 ondas altas
Carga Considerada	0,25 kN/m ²



Pontos de Fixação



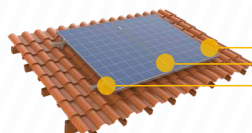
SOL-002



Sem Escala

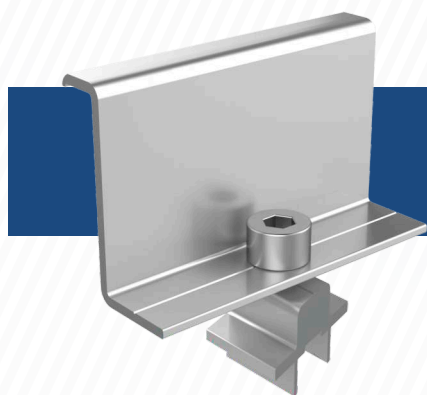
Trilho para telhas cerâmicas, fibrocimento e laje

Alumínio	Liga 6060 Têmpera T6
Acabamento	In natura
Dimensões Disponíveis	6.300 mm / 4.200 mm
Distância Recomendada entre Pontos de Fixação	1.300 mm
Carga Considerada	0,25 kN/m ²

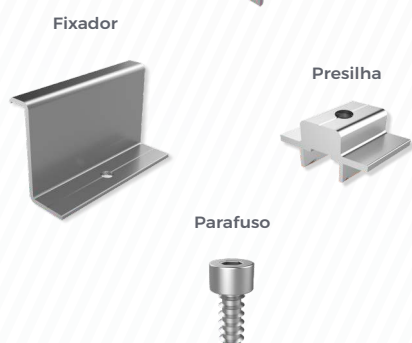


Pontos de Fixação

COMPONENTES

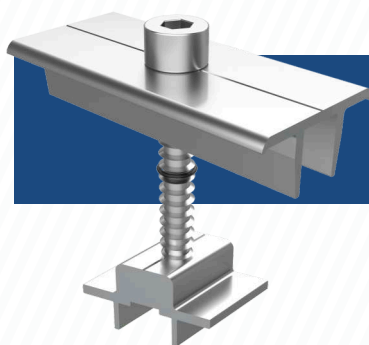


FIXADOR FINAL



Componente de fixação de módulos fotovoltaicos de 35 e 40 mm

Alumínio	Liga 6060 Têmpera T6
Acabamento	In natura
Item	Parafuso Cabeça Allen em Aço Inox AISI 304
Ferramenta	Chave Allen 6 mm
Torque	7 à 10 N.m



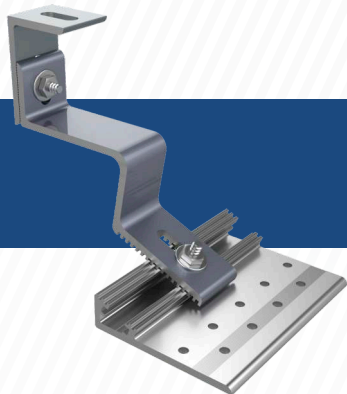
FIXADOR INTERMEDIÁRIO



Componente de fixação de módulos fotovoltaicos de 35 e 40 mm

Alumínio	Liga 6060 Têmpera T6
Acabamento	In natura
Item	Parafuso Cabeça Allen em Aço Inox AISI 304
Incluso	Anel Oring
Ferramenta	Chave Allen 6 mm
Torque	7 à 10 N.m

COMPONENTES



GANCHO

Componente de fixação de módulos fotovoltaicos com ajuste de altura para todos os tipos de telhas cerâmicas

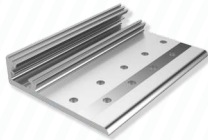
Cantoneira



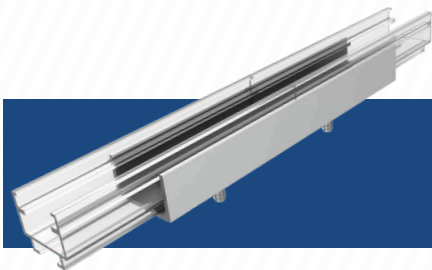
Perfil Intermediário



Base

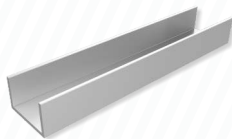


Alumínio	6082 Têmpera T6
Acabamento	In natura
Itens	Parafuso Cabeça Martelo / Francês / Porca, em Aço Inox AISI 304
Ferramenta	Chave Boca 13"



JUNÇÃO

Perfil "U"



Parafusos



Porcas

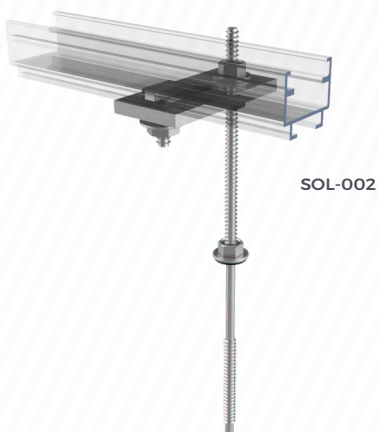
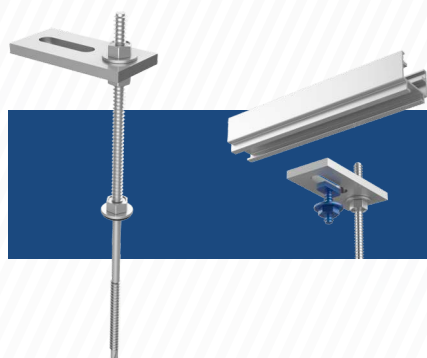


ITENS VENDIDOS
SEPARADAMENTE

Junção para trilho SOL-002

Alumínio	Liga 6060 Têmpera T6
Acabamento	In natura
Itens Vendidos Separadamente	Parafuso Cabeça Martelo / Porca, em Aço Inox AISI 304

COMPONENTES




CONJUNTO HASTE

Componente de fixação de módulos fotovoltaicos em vigas de madeira

Suporte do Adaptador	Inox
Acabamento	In natura
Itens	Parafuso Prisoneiro Rosca Dupla / Porcas Sextavadas Flangeadas Serrilhadas / Arruela Lisa, em Aço Inox AISI 304 e Suporte Adaptador Reto
Ferramenta	Chave Boca 13"

PROCEDIMENTOS DE MONTAGEM



PASSO 1

ITEM VENDIDO SEPARADAMENTE

POSICIONAMENTO DO PARAFUSO NA BARRA CHATA



PASSO 2

POSICIONAMENTO DO PARAFUSO NO PERFIL SOL-002



PASSO 3

ENCAIXE DO PARAFUSO NO PERFIL SOL-002



PASSO 4

FIXAÇÃO DO PARAFUSO NO PERFIL SOL-002

TERMO DE GARANTIA

A Perfil Alumínio do Brasil S/A, inscrita no CNPJ sob o n. 05.069.718/0001-58, com sede à Rua Fernando Coelho, 100 - Ilha dos Ayres, Vila Velha - ES, oferece a garantia de 15 (quinze) anos a contar da data de emissão da nota fiscal, sobre os seguintes pontos:

- Defeito de fabricação nos componentes com relação ao projeto apresentado;
- Corrosão dos materiais que possam colocar em risco a integridade do sistema;
- Este termo de garantia consiste na reposição dos materiais que forem comprovados a falha na sua fabricação;
- Este termo de garantia só terá validade se os produtos forem utilizados de acordo com as especificações e recomendações informadas pela Perfil Alumínio do Brasil;
- As propriedades mecânicas serão garantidas desde de que não ocorra nenhuma mudança de fase no alumínio, propiciada através de aquecimento com maçarico, etc.

RECOMENDAÇÕES

- A substituição de parafusos, alteração de furos, dobra ou quaisquer outras alterações físicas nos produtos, irá anular a garantia.
- É de responsabilidade do instalador, verificar a integridade do local de instalação. As estruturas de alumínio para fixação painéis fotovoltaicos, da Perfil Alumínio do Brasil, não devem ser instaladas em telhados ou estruturas que apresentam desgaste, estruturas danificadas ou enferrujadas, ou qualquer outra infraestrutura inadequada. A instalação em tais estruturas, anula a garantia.

A EMPRESA

Criada em 1995, a **Perfil Alumínio** tem conquistado ao longo dos anos, destaque reconhecido entre as **melhores empresas** do setor.

Com unidades instaladas em **Vila Velha** e **Viana**, ambas na região metropolitana de Vitória (ES) a empresa emplaca a estratégia de ocupar espaços fora do eixo Rio-São Paulo, estabelecendo assim uma **excelente opção** de **abastecimento de perfis extrudados de alumínio** para os principais mercados emergentes do país.



EXTRUSÃO

Linha automática completa

- 2.000 toneladas de força billets 178mm;
- Principais ligas de têmperas;
- Mesa de saída, handling de 50 metros de comprimento;
- Esticadeira com correção eletrônica (track los);
- Perfis complexos e com medidas especiais;
- Forno de 16 metros;
- Departamento de projetos e desenvolvimento de ferramentas;
- Perfis de grandes dimensões;
- Superfícies constantes e precisão dimensional.

Totalmente planejada

P20 de 7"

PINTURA

Planta de Pintura Vertical

- Capacidade para 1.800 toneladas/mês;
- Perfis de até 7,5 metros;
- Sistema 100% automatizado com aplicações na cabine de com robôs de última geração;
- Atende as normas internacionais e nacionais
- Pré-tratamento nanotecnológico: Amigo do Ambiente;
- Ampla gama de cores e texturas: Padrão RAL e Personalizados;
- Garantia de 12 anos.

Maior Planta de Capacidade e a mais avançada Tecnologia da América Latina.

DISTRIBUIÇÃO

Atendimento para todo o Brasil

- Perfis de Alumínio e materiais construtivos;
- 6 mil m² de armazenagem;
- Mais de 4 mil itens em estoque;
- Área de estoque a pronta entrega;
- Operação logística e eficaz;
- Opção de perfis in natura, pintados ou anodizados;
- Todas as linhas abertas e convencionais;
- Acessórios e componentes.

Atendimento Completo

PERFILSOLAR

ESTRUTURAS DE ALUMÍNIO PARA
FIXAÇÃO DE PAINEL FOTOVOLTAICO

perfilaluminio.com.br

(27) 2104-5900


vendas@perfilaluminio.com.br


DISTRIBUIÇÃO

Rua Fernando Coelho, 100
Ilha dos Ayres I Vila Velha-ES
CEP: 29106-640

INDÚSTRIA

Rodovia BR 101, Km 302
Ribeira I Viana-ES
CEP: 29132-690

 @perfilaluminiodobrasil

 @perfilcm

 Perfil Alumínio do Brasil S/A

 @PerfilAluminio

SISTEMAS CONSTRUTIVOS EXCLUSIVOS

Ecoline 1.6[®]

Ecoline 2.5[®]

UNION[®]

 chroma[®]

EuroSHOW[®]

Minimalframe[®]

GECE 

Q-railing
EASY GLASS[®] SMART

GradLine[®]

IECOGRID[®]

EcStick[®]

WALLFrame[®]

PERFIL Bond[®]

PERFILSOLAR 

MOVELEIRA

IMPLEMENTOS
RODOVIÁRIOS



RESPONSABILIDADE
SOCIAL E CIDADANIA:



ASSOCIADO À:

