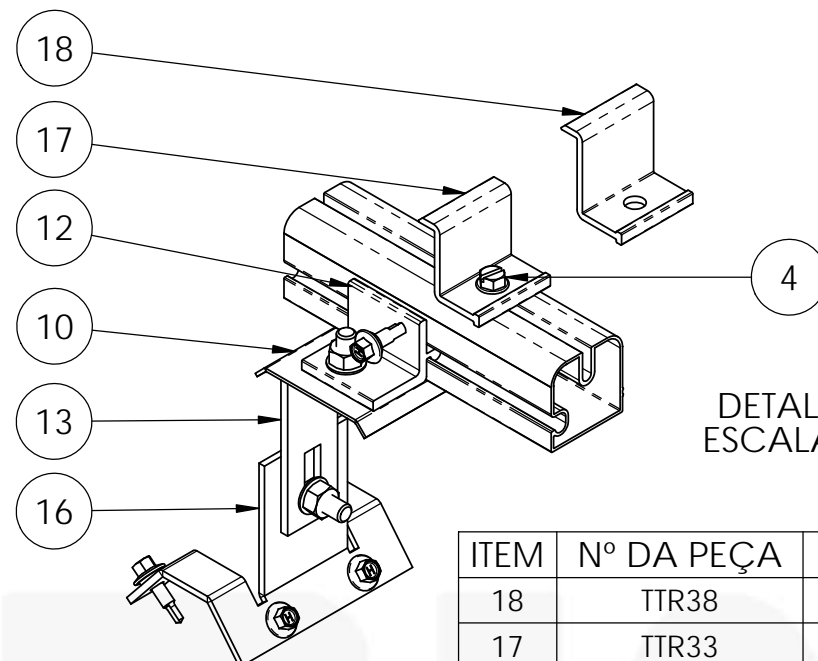
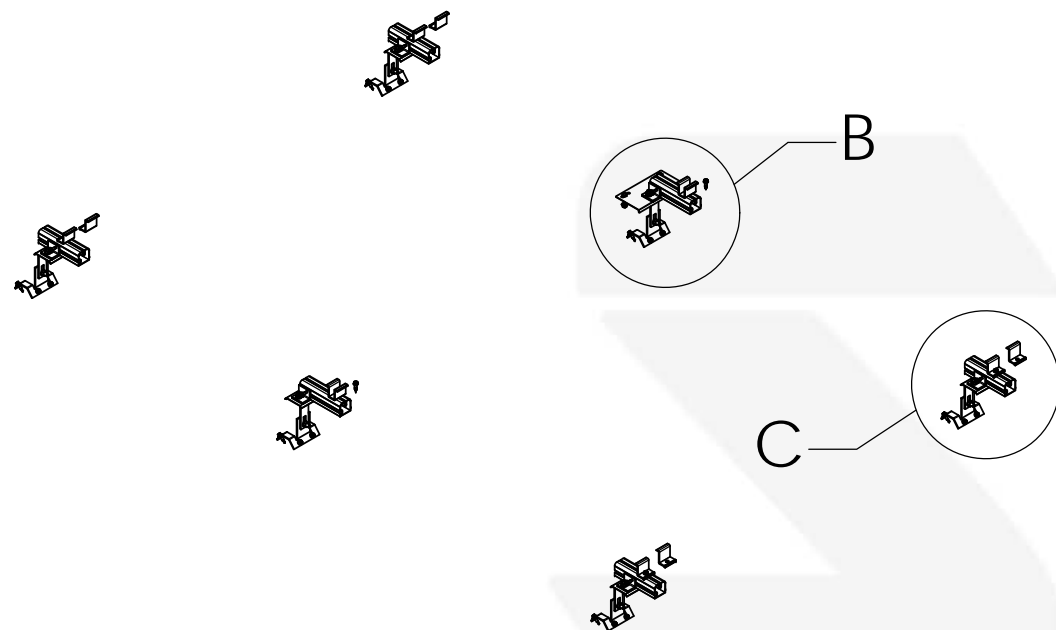


NOTA - ORIENTAÇÕES PARA FIXAÇÃO DO PARAFUSO:

- 1 - USAR MARCA DA PEÇA DE GUIA PARA O PARAFUSO E EXECUTAR FURAÇÃO.
- 2 - MANTER A 90° DA SUPERFÍCIE DE FIXAÇÃO.
- 3 - NÃO APLICAR MUITA FORÇA CONTRA O PARAFUSO.
- 4 - USE A PARAFUSADEIRA COM LIMITADOR, POTÊNCIA MÍNIMA 500W.
- 5 - USAR SOMENTE SOQUETE COM PERFEITO ENCAIXE. SE O SOQUETE FOR MAGNETICO CERTIFIQUE-SE DO AJUSTE DE PROFUNDIDADE.
- 6 - VELOCIDADE 1800 RPM MÁXIMO

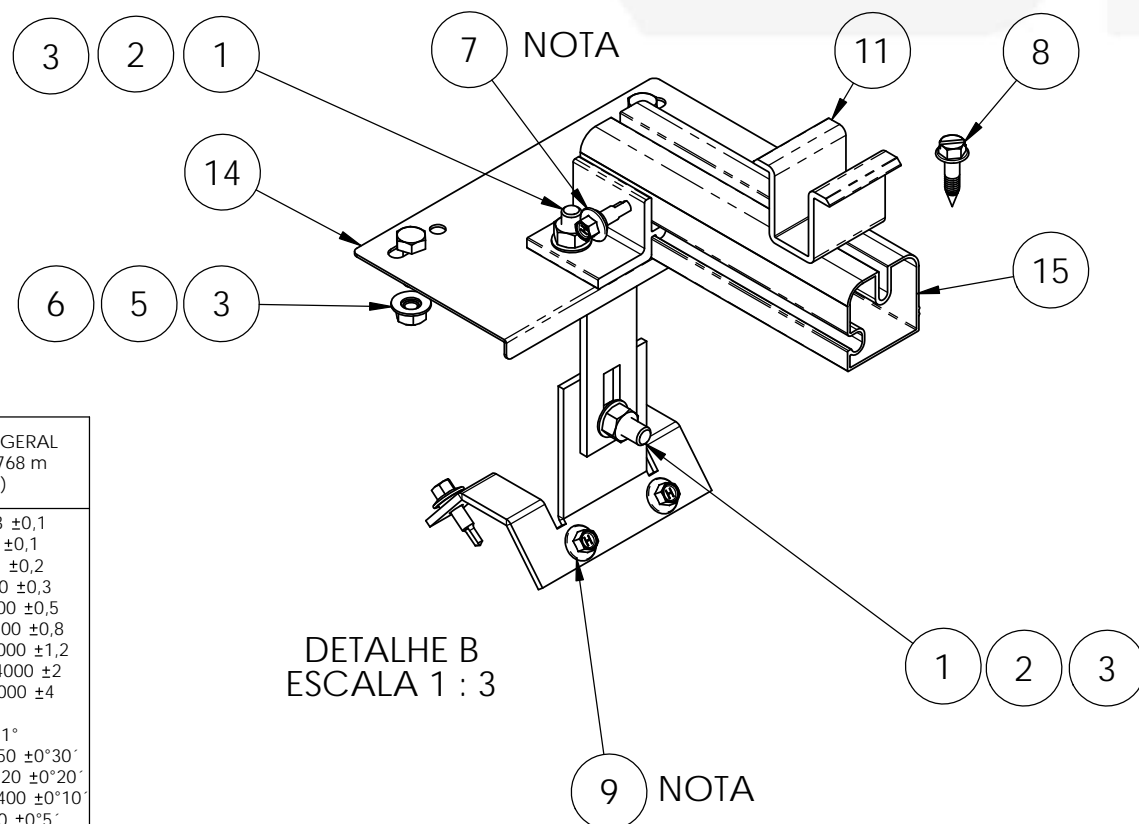
ESTE DESENHO É PROPRIEDADE EXCLUSIVA DA "SPIN", SENDO PROIBIDA TODA E QUALQUER REPRODUÇÃO OU COMUNICAÇÃO À OUTREM SEM PRÉVIA AUTORIZAÇÃO ESCRITA, DE ACORDO COM O ESTABELECIDO E SOB AS PENAS COMINADAS NO CAPÍTULO VI TÍTULO II DO LIVRO II DO CÓDIGO CIVIL BRASILEIRO.

REV.	MODIFICAÇÃO	NOME	DATA
0	-----	FABIO	20/2/2020
1	-----	-----	-----
2	-----	-----	-----
3	-----	-----	-----
4	-----	-----	-----



DETALHE C
ESCALA 1 : 3

ITEM	Nº DA PEÇA	DESCRIÇÃO	QTD.
18	TTR38	TERMINAL TRILHO RETRATO 38mm	4
17	TTR33	TERMINAL TRILHO RETRATO 33MM	4
16	TP25-006	SUPORE TELHA TRAPEZOIDAL	6
15	SST	SUPORE SEM TRILHO	6
14	ROOF HOOK-12	SUPORE DO INVERSOR	1
13	ROOF HOOK-10	SUPORE L	6
12	PT-003	PRESILHA FURO Ø11,0mm	6
11	CTR33	CARTOLA TRILHO RETRATO 33mm	2
10	BA-002	BASE DE APOIO DOBRADA	5
9	40775	FIXAD DURS PB 1/4 - 14X7/8" DUH 5/16" TCP1 EPDM ECOSEAL ZINMEC	24
8	40774	PRF.CBSX.FLAN.RS.GE. 1000HS ASME B18.6.4 1/4"X1"	2
7	40748	FIXAD DURS PB 12 14X3/4" DUH 5/16" TCP3 EPDM ECOSEAL ZINMEC	6
6	40745	PRF.CBSX.GE. 1000HS GRAU 5 ANSI / ASME B 18.2.1 1/4"X3/4"	2
5	40698	PORC. SEX.GE. 1000HS ANSI B 18.2.2 1/4"	2
4	40692	PRF.CBSX.FLAN.RS.GE. 1000HS ASME B18.6.4 1/4"X3/4"	6
3	40681	ARRUELA MOLA PRATO ESTRIADA RIP. NFE 25511 Ø 8,2MM	14
2	40680	PORC. SEX.GE. 1000HS ANSI / ASME B 18.2.2 5/16"	12
1	40679	PRF.CBFR.GE 1000HS ANSI / ASME B 18.5 5/16"X1" (CBFR CABECA FRANCESA)	12



DETALHE B
ESCALA 1 : 3

TOLERANCIA GERAL
CONF. ISO2768 m
(MÉDIO)

DE 0,5 ATÉ 3 ±0,1
DE 3 ATÉ 6 ±0,1
DE 6 ATÉ 30 ±0,2
DE 30 ATÉ 120 ±0,3
DE 120 ATÉ 400 ±0,5
DE 400 ATÉ 1000 ±0,8
DE 1000 ATÉ 2000 ±1,2
DE 2000 ATÉ 4000 ±2
ACIMA DE 4000 ±4

ATÉ 10 ±1°
ACIMA 10 ATÉ 50 ±0°30'
ACIMA 50 ATÉ 120 ±0°20'
ACIMA 120 ATÉ 400 ±0°10'
ACIMA DE 400 ±0°5'



www.spinestruturas.com

MATERIAL	CHAPA	TRATAMENTO	ACABAMENTO
-----	-----	-----	-----
DESENHADO POR: FABIO	APROVADO POR:	PESO (KG) 3.575	ÁREA (m²)
PROJETO		ESCALA S/E	CLIENTE
DENOMINAÇÃO KIT ECORI TELHADO TRAPEZOIDAL 2 PLACAS - A		DESENHO N° KETT2P-A	
REVISAO R0	DATA 20/02/2020	FOLHA A3	