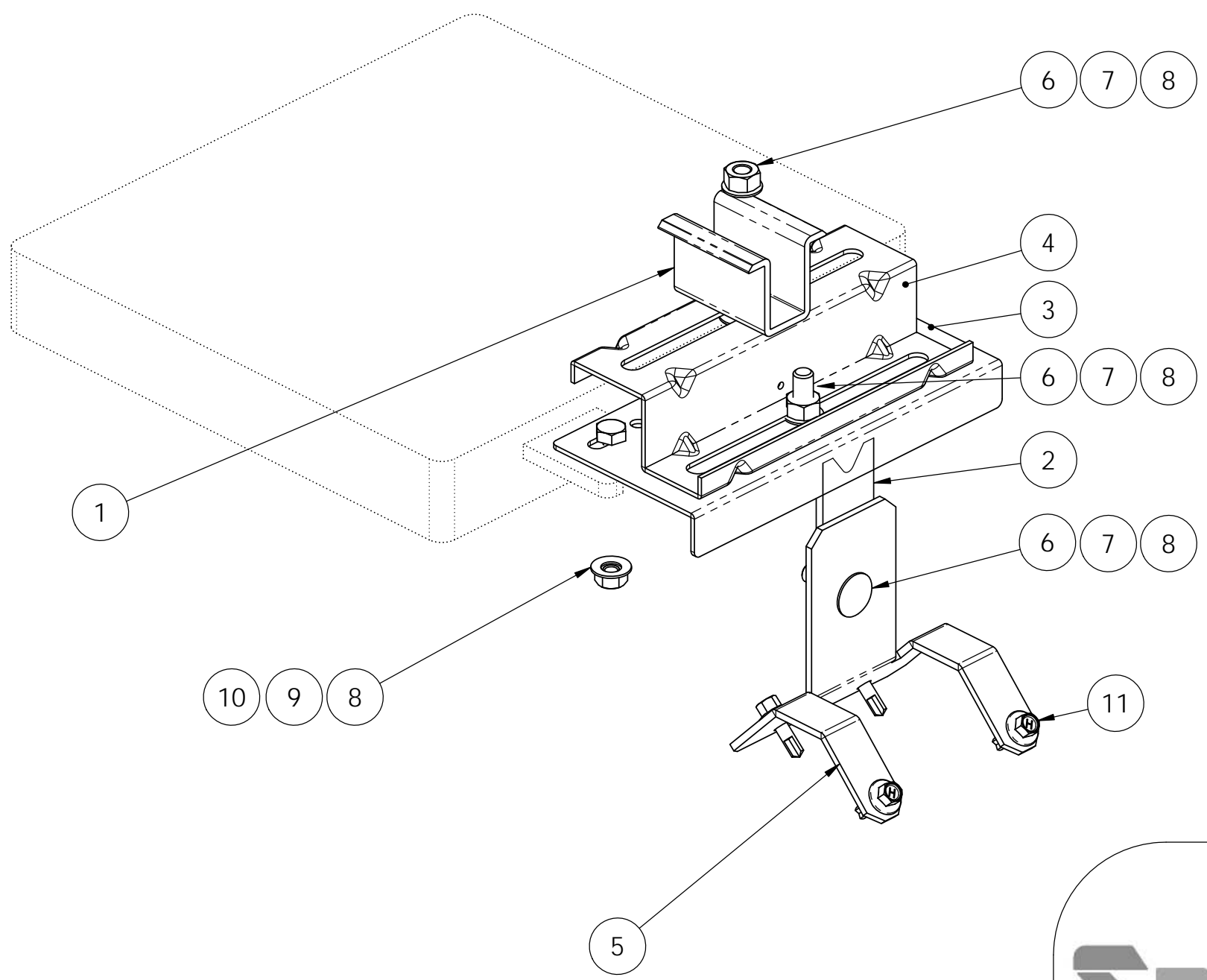


REV.	MODIFICAÇÃO	NOME	DATA
0	-----	FABIO	30/11/2018



Nº DO ITEM	Nº DA PEÇA	DESCRIÇÃO	QTD.
1	CTR33	CARTOLA TRILHO RETRATO 33mm	1
2	ROOF HOOK-10	SUPORE L	1
3	ROOF HOOK-12	SUPORE INVERSOR UNIVERSAL	1
4	ROOF HOOK-13	SUPORE SEM TRILHO	1
5	TP25-006	SUPORE TELHA TP25	1
6	40679	PRF.CBFR.GE 1000HS ANSI / ASME B 18.5 5/16"X1" (CBFR CABECA FRANCESA)	3
7	40680	PORC. SEX.GE. 1000HS ANSI / ASME B 18.2.2 5/16"	3
8	40681	ARRUELA MOLA PRATO ESTRIADA RIP. NFE 25511 Ø 8,2MM	5
9	40698	PORC. SEX.GE. ANSI B 18.2.2 1/4"	2
10	40745	PRF.CBSX.GE. GRAU 5 ANSI / ASME B 18.2.1 1/4"X3/4"	2
11	40748	FIXAD DURS PB 12 14X3/4" DUH 5/16" TCP3 EPDM ECOSEAL ZINMEC	4

SPIN
 atendimento@mqa.com.br
 4199-2500

MATERIAL -----	CHAPA -----	TRATAMENTO -----	ACABAMENTO -----
DESENHADO POR: FABIO	APROVADO POR:	PESO (KG)	ÁREA (mm²)
PROJETO		ESCALA S/E	CLIENTE
DENOMINAÇÃO MONTAGEM KIT BASE METALICA KIT CARTOLA BASE MICROINVERSOR		DESENHO N°	
REVISAO R0	DATA 30/11/2018	FOLHA A3	