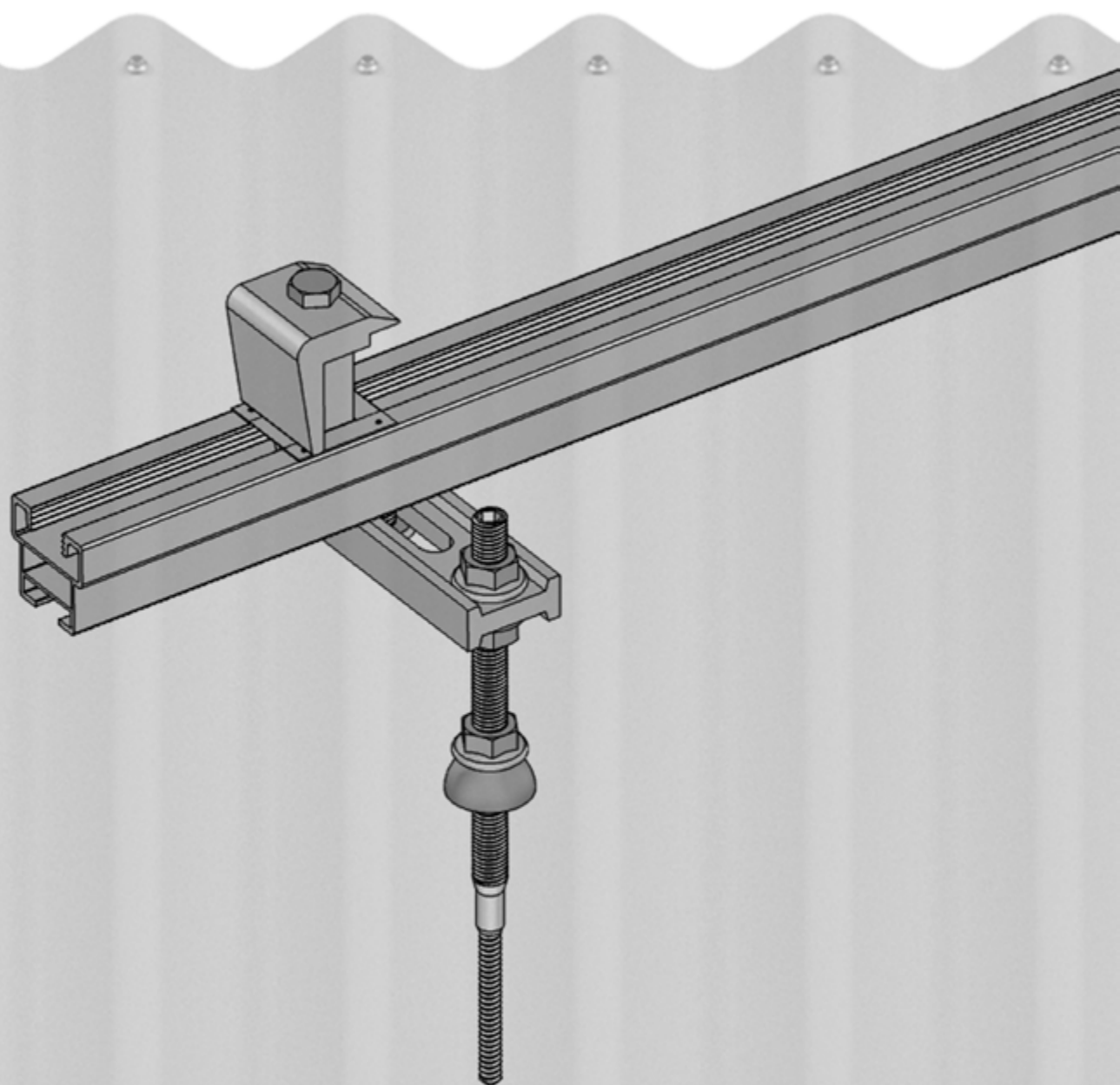


Manual de Montagem

Telhado Fibrocimento com Prisoneiro



SOLAR
group

SUMÁRIO

3	Empresa
4	Garantia
5	Segurança
6	Lista de materiais
8	Ferramentas necessárias
9	Montagem

EMPRESA

A Solar Group do Brasil, localizada em Alphaville/SP, com a ajuda de conceituadas empresas do setor, entrou no mercado com o objetivo de desenvolver estruturas de fixação adaptadas para os telhados brasileiros.

A empresa iniciou suas atividades fornecendo frames homologados pelo BNDES para módulos fotovoltaicos e atualmente conta com uma linha de produtos para geração distribuída.

Para o desenvolvimento das estruturas de fixação, foram realizados estudos pelo nosso departamento de P&D, visitas às obras e testes em laboratórios a fim de tropicalizar as estruturas para a realidade de nosso país.

A Solar Group tem como diferencial um corpo técnico sempre disponível ao cliente e um constante desenvolvimento de novos produtos. Crescemos aceleradamente porque a equipe de engenharia ouve as dificuldades encontradas pelos instaladores e cria soluções para resolvê-las.

GARANTIA

A Solar Group oferece a garantia de todos os seus produtos contra defeitos de fabricação por 12 (doze) anos a partir da data de compra do material.

Nos casos de não cumprimento das orientações deste manual e/ou a utilização de produtos não fornecidos pela Solar Group, a empresa não se responsabiliza por eventuais danos causados.

SEGURANÇA

Para garantir a segurança na instalação:

- O sistema deve ser instalado apenas por profissionais tecnicamente qualificados e/ou com experiência em sistemas de montagem.
- Antes da montagem, checar se a estrutura do telhado suporta a carga a ser instalada.
- Os profissionais devem seguir as normas de segurança no trabalho para prevenção de acidentes:
- Equipamentos de Proteção Individuais (EPI's) como capacete, sapato antiderrapante, luva, óculos;
- Equipamentos de Proteção Antiqueda, como cinto de segurança, talabarte;
- A presença de dois profissionais durante toda a instalação é obrigatória.
- Para trabalho em altura, o profissional deve estar habilitado pela NR 35.
- Sempre levar para o local da instalação o manual de montagem da estrutura.
- Nos casos de não cumprimento das orientações deste manual e/ou a utilização de produtos não fornecidos pela Solar Group, a empresa não se responsabiliza por eventuais danos causados. A garantia não se aplica nestes casos.
- A desmontagem do sistema é feita seguindo o passo-a-passo deste manual em ordem reversa.

LISTA DE MATERIAIS

Todos os componentes listados a seguir são essenciais para a instalação do sistema de Telhado Cerâmico com Prisioneiro. A quantidade de peças é calculada de acordo com o projeto.



Parafuso Prisioneiro

- Material: Aço Inox 304.
- Dimensões: M10x200mm ou M10x295mm.
- Acompanha Borracha para Vedação, Suporte Reto, Parafuso Cabeça-Martelo e quatro Porcas.



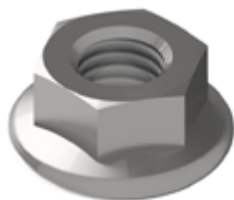
Suporte Reto

- Material: Alumínio 6060-T5.



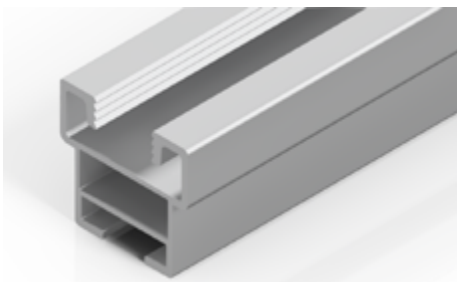
Parafuso Cabeça-Martelo

- Material: Aço Inox 304.
- Dimensões: M10x20;



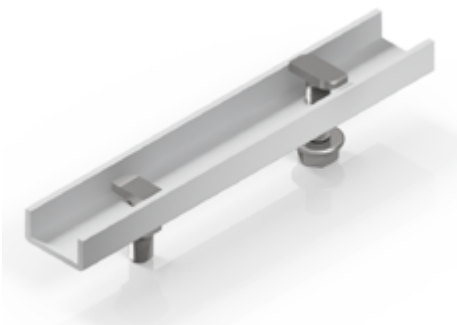
Porca

- Material: Aço Inox 304.
- Dimensões: M10.
- Flangeada e Serrilhada.



Perfil Suporte do Módulo

- Material: Alumínio 6060-T5.
- Dimensões disponíveis: 6,30m - 4,20m - 3,15m - 2,10m.



Junção U

- Material: Alumínio 6060-T5.
- Acompanha dois Parafusos Cabeça-Martelo e duas Porcas.



Grampo Intermediário

- Material: Alumínio 6060-T5.
- Atende módulos de 35 e 40mm.
- Espaçamento entre módulos: 16mm.
- Acompanha Clip para Aterramento de Módulos em Aço Inox 304.



Grampo Final

- Material: Alumínio 6060-T5.
- Atende módulos de 35 ou 40mm.
- Acompanha Clip para Aterramento de Módulos em Aço Inox 304.

FERRAMENTAS NECESSÁRIAS



Furadeira - Parafusadeira



Chave de Boca

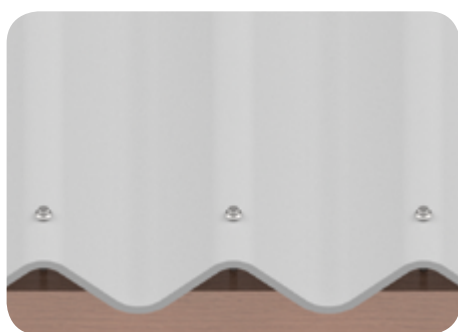


Trena



Nível

MONTAGEM



Passo 1 – Localizar as terças/vigas

Identificar as terças/vigas. A distância recomendada entre prisioneiros é de 1,5m.

- Para módulos de 60 células – não exceder 2,0 metros.
- Para módulos de 72 células – não exceder 1,65 metros.



Passo 2 - Inserir o Parafuso Prisioneiro

Faça um furo na água alta da telha ou retire um parafuso de fixação da telha. Insira o Prisioneiro na terça utilizando uma parafusadeira e conector allen.



Passo 3 – Vedar o furo

Para vedar o furo, pressione a borracha de vedação contra a telha com o auxílio da porca.



Passo 4 – Inserir o Suporte Reto

Insira o suporte com porca e contra porca. A altura do suporte é ajustável.

Se o suporte estiver muito baixo, o prisioneiro pode causar interferência no frame do módulo!



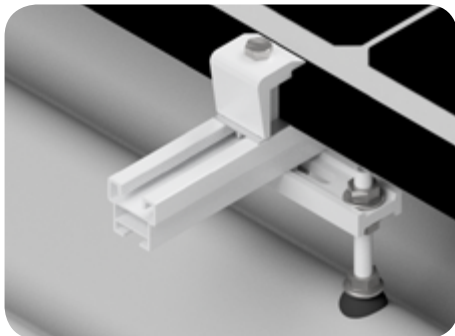
Passo 5 – Alinhamento dos Prisoneiros

Repita a operação para todos os prisioneiros e verifique o alinhamento entre eles.



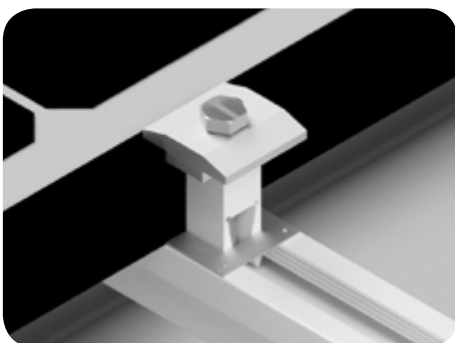
Passo 6 - Trilho

Fixe o perfil no suporte utilizando o parafuso cabeça-martelo e porca. Se necessário, utilize o rasgo oblongo do suporte para ajustes finos.



Passo 7 – Grampo Terminal

Insira o grampo terminal no perfil. Certifique-se de que todos os contatos sejam feitos. A chapa de aterramento deve estar alocada entre o módulo e o perfil.



Passo 8 – Grampo Intermediário

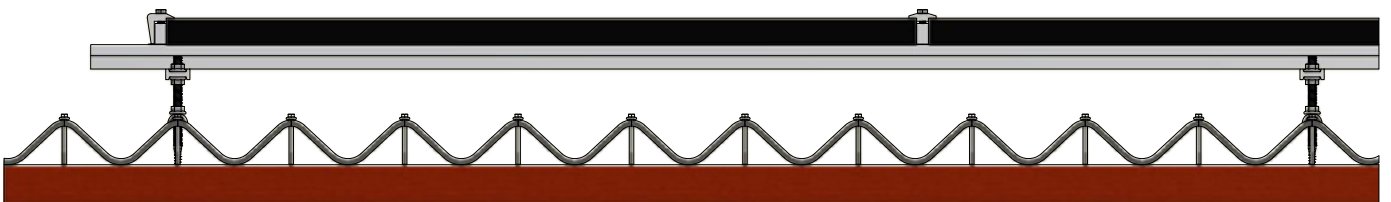
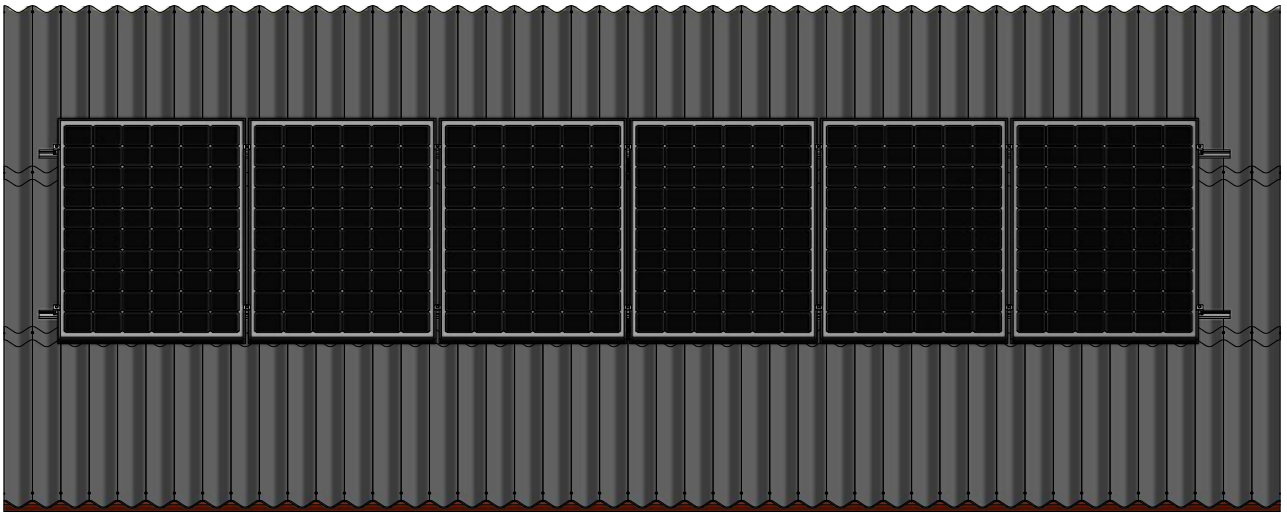
Insira o grampo intermediário no perfil. Certifique-se de que todos os contatos sejam feitos. A chapa de aterramento deve estar alocada entre o módulo e o perfil.






Passo 9 - Junção


Para união de trilhos, posicione a junção entre dois perfis e fixe com os parafusos cabeça-martelo e porcas.






 (11) 2970 - 2590

 www.solargroup.com.br

 contato@solargroup.com.br

 facebook.com/solargroupdobrasil