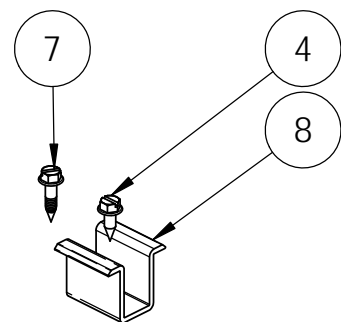
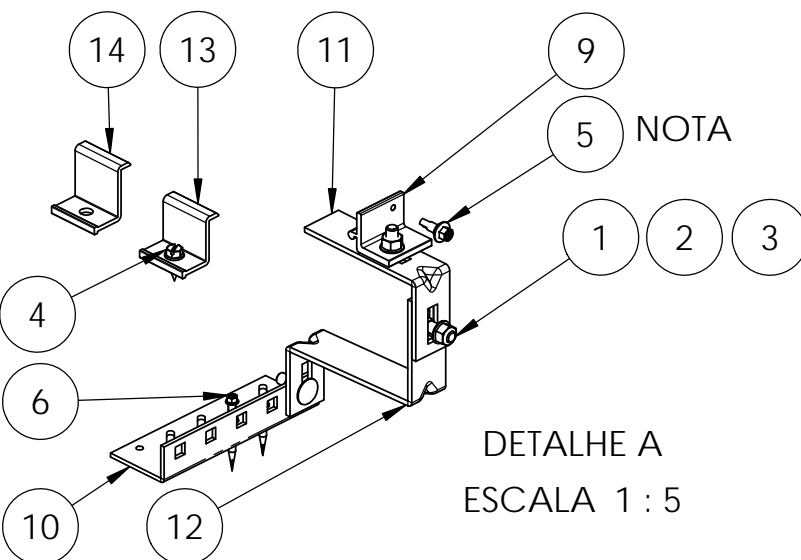
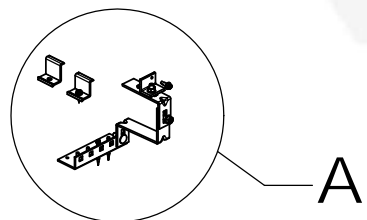
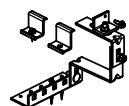
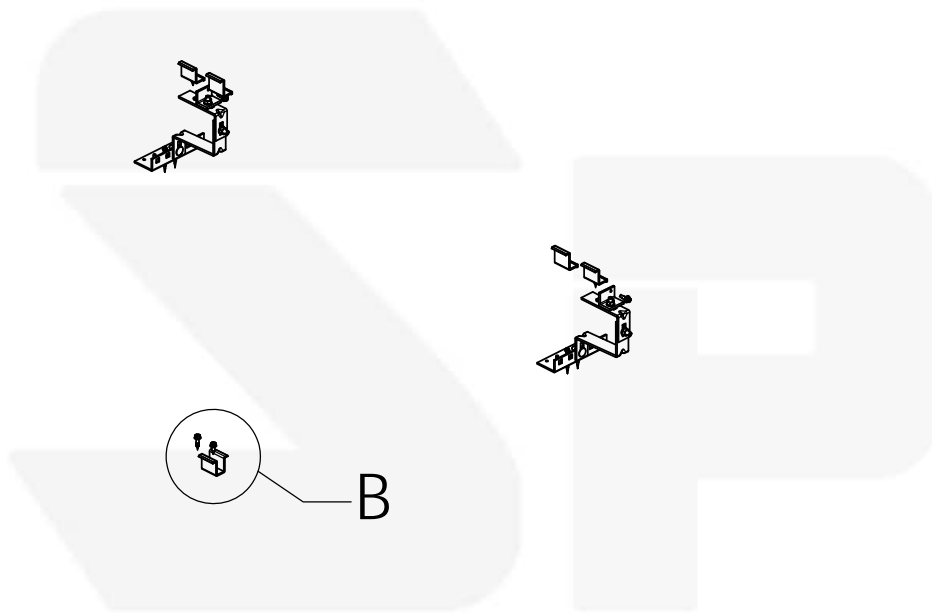


NOTA - ORIENTAÇÕES PARA FIXAÇÃO DO PARAFUSO:

- 1 - USAR MARCA DA PEÇA DE GUIA PARA O PARAFUSO E EXECUTAR FURAÇÃO.
- 2 - MANTER A 90° DA SUPERFÍCIE DE FIXAÇÃO.
- 3 - NÃO APLICAR MUITA FORÇA CONTRA O PARAFUSO.
- 4 - USE A PARAFUSADEIRA COM LIMITADOR, POTÊNCIA MÍNIMA 500W.
- 5 - USAR SOMENTE SOQUETE COM PERFEITO ENCAIXE. SE O SOQUETE FOR MAGNETICO CERTIFIQUE-SE DO AJUSTE DE PROFUNDIDADE.
- 6 - VELOCIDADE 1800 RPM MÁXIMO



DETALHE B  
ESCALA 1 : 4



DETALHE A  
ESCALA 1 : 5

TOLERANCIA GERAL  
CONF. ISO2768 m  
(MÉDIO)

DE 0,5 ATÉ 3 ±0,1  
DE 3 ATÉ 6 ±0,1  
DE 6 ATÉ 30 ±0,2  
DE 30 ATÉ 120 ±0,3  
DE 120 ATÉ 400 ±0,5  
DE 400 ATÉ 1000 ±0,8  
DE 1000 ATÉ 2000 ±1,2  
DE 2000 ATÉ 4000 ±2  
ACIMA DE 4000 ±4

ATÉ 10 ±1°  
ACIMA 10 ATÉ 50 ±0°30'  
ACIMA 50 ATÉ 120 ±0°20'  
ACIMA 120 ATÉ 400 ±0°10'  
ACIMADE 400 ±0°5'

ESTE DESENHO É PROPRIEDADE EXCLUSIVA DA "SPIN", SENDO PROIBIDA TODA E QUALQUER REPRODUÇÃO OU COMUNICAÇÃO À OUTREM SEM PRÉVIA AUTORIZAÇÃO ESCRITA, DE ACORDO COM O ESTABELECIDO E SOB AS PENAS COMINADAS NO CAPÍTULO VI TÍTULO II DO LIVRO II DO CÓDIGO CIVIL BRASILEIRO.

REV.	MODIFICAÇÃO	NOME	DATA
0	-----	FABIO	1/4/2020
1	-----	-----	-----
2	-----	-----	-----
3	-----	-----	-----
4	-----	-----	-----

ITEM	Nº DA PEÇA	DESCRIÇÃO	QTD.
14	TTR38	TERMINAL TRILHO RETRATO 38mm	4
13	TTR33	TERMINAL TRILHO RETRATO 33mm	4
12	ROOF HOOK-5	SUPORTE Z	4
11	ROOF HOOK-4	SUPORTE L	4
10	ROOF HOOK-1	BASE PARA MADEIRA	4
9	PT-003	PRESILHA FURO Ø11,0mm	4
8	CTR33	CARTOLA TRILHO RETRATO 33mm	2
7	40774	PRF.CBSX.FLAN.RS.GE. 1000HS ASME B18.6.4 1/4"X1"	2
6	40749	FIXAD WOODTITE PB 10X1 1/2" DUH 1/4" 17 NEOBOND ECOSEAL ZINMEC	12
5	40748	FIXAD DURS PB 12 14X3/4" DUH 5/16" TCP3 EPDM ECOSEAL ZINMEC	4
4	40692	PRF.CBSX.FLAN.RS.GE. 1000HS ASME B18.6.4 1/4"X3/4"	6
3	40681	ARRUELA MOLA PRATO ESTRIADA RIP. NFE 25511 Ø 8,2MM	12
2	40680	PORC. SEX.GE. 1000HS ANSI / ASME B 18.2.2 5/16"	12
1	40679	PRF.CBFR.GE 1000HS ANSI / ASME B 18.5 5/16"X1" (CBFR CABECA FRANCESA)	12



<http://spin.ind.br/>

MATERIAL	CHAPA	TRATAMENTO	ACABAMENTO
-----	-----	-----	-----
DESENHADO POR: <b>FABIO</b>	APROVADO POR:	PESO (KG) <b>3.093</b>	ÁREA (m²)
PROJETO		ESCALA <b>S/E</b>	CLIENTE
DENOMINAÇÃO <b>KIT ECORI TELHADO CERÂMICO 2 PAINÉIS - A</b>		DESENHO N° <b>KETC2P-A</b>	
	REVISAO <b>R0</b>	DATA <b>01/04/2020</b>	FOLHA <b>A3</b>